

Photocopieurs noir & blanc A3

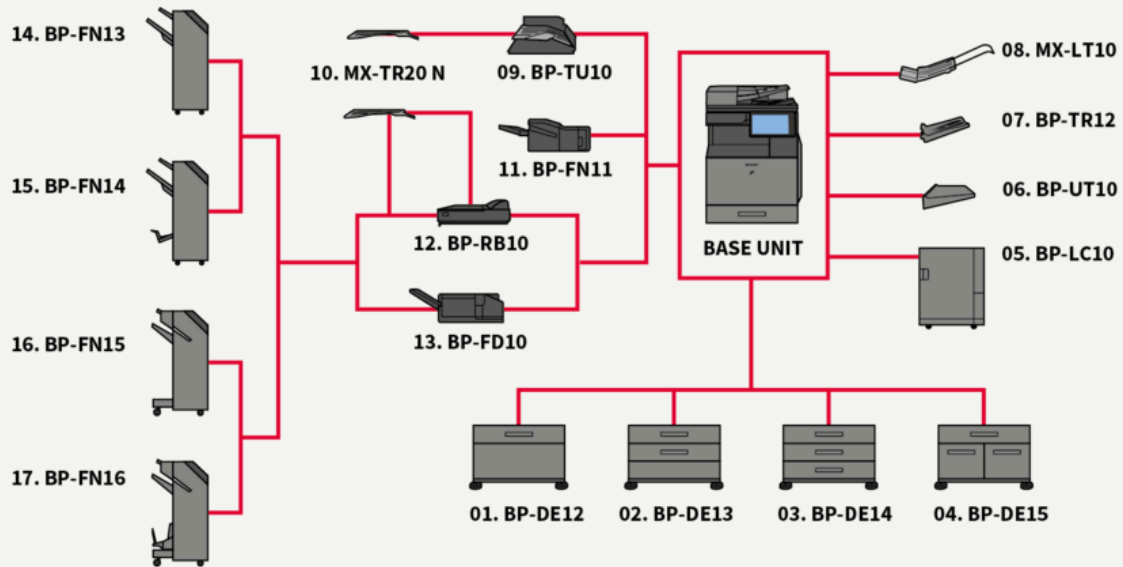
BP50M55EU



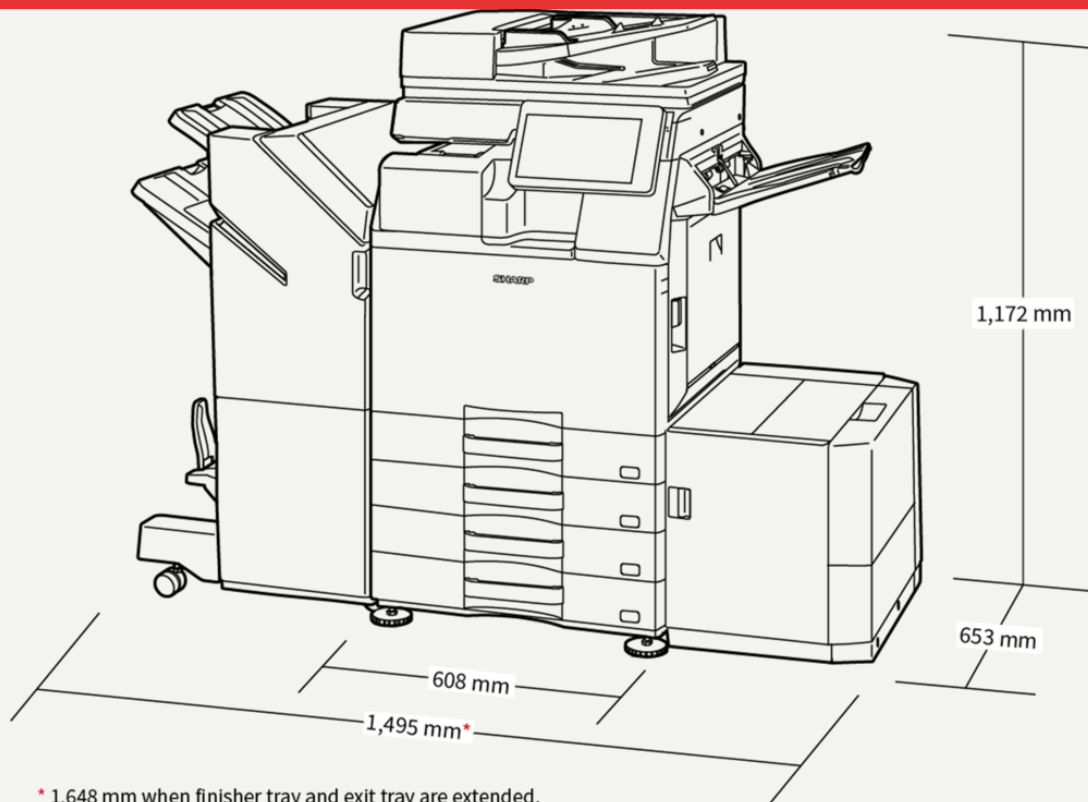
MFP A3 noir&blanc

- MFP A3 noir&blanc 55 ppm avec intégration et connexion aux applications basées sur le cloud
- Plateforme matérielle et logicielle adaptée à un environnement de travail hybride
- Impression directe depuis Teams grâce au connecteur Microsoft®
- Fonctions de sécurité avancées et contrôle d'accès
- Ecran tactile couleur 10,1"
- Connexion pour impression mobile via WiFi, AirPrint, Bluetooth, NFC et QR Code
- Impression et numérisation en toute sécurité vers des services de stockage cloud grâce à l'authentification unique
- Interface utilisateur personnalisable et intuitive
- Chargeur de document 100 feuilles à retournement automatique (RSPF) offrant une vitesse de numérisation de 80ipm
- Fonctionnalité OCR en option permettant aux utilisateurs de convertir des documents scannés au format Microsoft® Office et de générer des PDF indexables

Configurations



Dimensions



Options

Unité de base

BP-LC10 Large Capacity Tray

3,000 sheets (based on 80 g/m²), A4-B5 (60-220 g/m²)

BP-DE14 Stand with 3 x 550-sheet Paper Drawers

550 sheets each for lower and upper trays (based on 80 g/m²), SRA3-A5R (60-300 g/m²)

BP-UT10 Utility Table

BP-DE13 Stand with 2 x 550-sheet Paper Drawers

550 sheets each for lower and upper trays (based on 80 g/m²), SRA3-A5R (60-300 g/m²)

BP-DE15 Stand with 550 + 2100-sheet Paper Drawers

Upper tray: SRA3-A5R, 550 sheets* (60-300 g/m²); Lower tray (Left): A4, 1,200 sheets* (60-105 g/m²); Lower tray (Right): A4 - B5, 900 sheets* (60-105 g/m²); * Number of sheets based on 80 g/m²

BP-DE12 Stand with 550-sheet Paper Drawer

550 sheets (based on 80 g/m²), SRA3-A5R (60-300 g/m²)

Impression

MX-PF10 Kit de polices de codes à barres

Permet l'impression de codes à barres

MX-PK13 Kit d'extension PS3

Kit d'extension Adobe PostScript®3™

MX-PU10 Kit d'extension d'impression directe

Impression directe de fichiers Microsoft® Office à partir de clés USB

Numérisation

MX-EB20 Kit d'extension OCR

Convertit les documents numérisés en fichiers Microsoft® Office éditables et en PDF consultables via la reconnaissance optique de caractères (OCR).

MX-EB19 Kit de compression améliorée

Permet la création de PDF à haute compression

Sharp OSA

MX-AMX1 Module d'intégration d'applications

BP-AM11 External Account Module

BP-AM10 Application Communication Module

Sécurité

BP-FR12U Data Security Kit

Commercial version

BP-VD10 Virus Detection Kit

Connectivité

BP-EB10 Wireless Connection Adaptor

Enables connection to wireless networks

Stockage

BP-SD10 High Capacity SSD

512GB SSD

Fax

MX-FWX1

BP-FX11 Fax Expansion Kit

Finition

MX-LT10 Long Paper Feeding Tray

Recommended for banner printing

MX-PN15D Punch Module - 4 Hole Wide

Punch module for BP-FN13/BP-FN14/MX-FN28/MX-FN29

MX-PN14D Punch Module - 4 Hole Wide

Punch module for BP-FN11/BP-FN12

BP-TU10 Exit Tray Cabinet

BP-FN14 1k Saddle Stitch Finisher

A3W-A5R (offset/staple), SRA3-A5R (non offset); Offset tray (upper): max. 1,000-sheet paper capacity (based on 80 g/m²); Stapling capacity: max. 50-sheet multi-position staple (based on 80 g/m²); Saddle stitch tray (lower): 7 sets (11-15 sheets), 10 sets (6-10 sheets), 20 sets (1-5 sheets). 15 sheets max per set; Requires BP-RB10 Paper Pass Unit

MX-PN16D Punch Module - 4 Hole Wide

Punch module for BP-FN15/BP-FN16/MX-FN30/MX-FN31/MX-FN34/MX-FN35

MX-PN15C Punch Module - 2/4 Hole

Punch module for BP-FN13/BP-FN14/MX-FN28/MX-FN29

MX-PN14C Punch Module - 2/4 Hole

Punch module for BP-FN11/BP-FN12

BP-FN13 1k Finisher

A3W-A5R (offset/staple), SRA3-A5R (non offset); Offset tray (upper): max. 1,000-sheet paper capacity (based on 80 g/m²); Stapling capacity: max. 50-sheet multi-position staple (based on 80 g/m²); Requires BP-RB10 Paper Pass Unit

BP-FD10 Folding Unit

200 sheets (based on 80 g/m²), A3, B4, A4R (Z-fold, half fold), A3, A4R (C-Fold, Accordion fold), 60-256 g/m²

MX-PN16C Punch Module - 2/4 Hole

Punch module for BP-FN15/BP-FN16/MX-FN30/MX-FN31/MX-FN34/MX-FN35

MX-PN15B Punch Module - 3 Hole

Punch module for BP-FN13/BP-FN14

MX-PN14B Punch Module - 3 Hole

Punch module for BP-FN11/BP-FN12

BP-TR12 Exit Tray Unit

BP-RB10 Paper Pass Unit

Required when using BP-FN13, BP-FN14, BP-FN15 or BP-FN16

BP-FN16 3k Saddle Stitch Finisher

A3-B5 (offset/staple), SRA3-A5R (non offset); Offset tray (upper): max. 3,000-sheet paper capacity (based on 80 g/m²); Stapling capacity: max. 65-sheet multi-position staple (based on 80 g/m²); Manual Stapling: 1-point at rear (Flat), 45 sheets (64 g/m²), 40 sheets (80 g/m²); Stapleless capacity: max. 10-sheet (64 g/m²), 8 sheet (65 - 81.4 g/m²), 6 sheet (81.5 - 105 g/m²); Saddle stitch tray (lower): 10 sets (11-20 sheets), 15 sets (6-10 sheets), 25 sets (1-5 sheets). 20 sheets max per set; Requires BP-RB10 Paper Pass Unit

BP-FN11 Inner Finisher

A3 - B5 (offset/staple), SRA3 - A5R (non offset); Offset tray (upper): max. 500-sheet paper capacity (based on 80 g/m²); Stapling capacity: max. 50-sheet multi-position staple (based on 80 g/m²); Manual Stapling: 1-point at rear (Flat), 45 sheets (64 g/m²), 40 sheets (80 g/m²); Stapleless capacity: max.10-sheet (64 g/m²), 8 sheet (65-81.4 g/m²), 6 sheet (81.5-105 g/m²); Requires BP-RB10 Paper Pass Unit

MX-PN16B Punch Module - 3 Hole

Punch module for BP-FN15/BP-FN16

BP-FN15 3k Finisher

A3-B5 (offset/staple), SRA3-A5R (non offset); Offset tray (upper): max. 3,000-sheet paper capacity (based on 80 g/m²); Stapling capacity: max. 65-sheet multi-position staple (based on 80 g/m²); Manual Stapling: 1-point at rear (Flat), 45 sheets (64 g/m²), 40 sheets (80 g/m²); Stapleless capacity: max. 10-sheet (64 g/m²), 8 sheet (65 - 81.4 g/m²), 6 sheet (81.5 - 105 g/m²); Requires BP-RB10 Paper Pass Unit

Spécifications

Général

Vitesse de production N&B ppm (A4)	55
Technologie	26
Format papier : Min	A6R
Format papier : Max	A3W
Grammage papier : Min	60
Grammage papier : Max	300
Capacité papier: std. (feuilles)	650
Capacité papier: max. (feuilles)	6300
Préchauffage (sec.)	15
Mémoire maximum (GB)	5
[MFPSpecificationStorageStd]	SSD
[MFPSpecificationStorageOpt]	SSD
[MFPSpecificationSsdCapStdGb]	128
[MFPSpecificationSsdCapOptGb]	512
Recto verso	Std.
Puissance requise : fréquence Min. (Hz)	50
Puissance requise : fréquence Max. (Hz)	60
Consommation d'énergie (kW)	1,84
Dimensions de l'unité de base : largeur (mm)	608
Dimensions de l'unité de base : profondeur (mm)	653
Dimensions de l'unité de base : hauteur (mm)	829
Poids (kg)	63
Puissance requise : voltage Min. (V)	220
Puissance requise : voltage Max. (V)	240

Kopie

Format papier de l'original Max	A3
Sortie première copie N&B (sec.)	3,5
Tri électronique	Opt.
Copie continue (max. copies)	9999
Résolution du scan N&B (dpi)	600 x 600, 600 x 400
Résolution du scan couleur (dpi)	600 x 600
Résolution d'impression (dpi)	600 x 600, 9600 x 600
Niveaux de gris (équivalence) - Couleur	256
Niveaux de gris (équivalence) - N&B	2
Plage de zoom Min (%)	25
Plage de zoom Max (%)	400
Taux de reproduction prédéfinis	10
Scanner réseau	Push scan, Pull scan

Réseau Sans fil

Réseau Sans fil	Opt.
Norme	IEEE802.11a/ac/b/g/n
Modes d'accès	Mode infrastructure, Mode point d'accès
Sécurité	WEP, WPA/WPA2-mixed PSK, WPA/WPA2-mixed EAP, WPA2 PSK, WPA2 EAP, WPA2 EAP/WPA3-mixed, PSK/SAE, WPA3 SAE, WPA2/WPA3-mixed, EAP, WPA3 EAP

Finition

Capacité de sortie : Min (feuilles)	500
Capacité de sortie : Max (feuilles)	3000
Capacité d'agrafage : Max (feuilles)	65
Piqûre à cheval	Opt.
Décalage	Std.
Perforation	Opt.

Impression

Imprimante réseau	Std.
Résolution (dpi)	600 x 600, 9600 x 600
Interface : std	USB 2.0, USB 3.0, 10Base-T, 100Base-TX, 1000Base-T
OS supportés en standard	Windows 8.1, Windows 10, Windows 11, Windows Server 2012, Windows Server 2012R2, Windows Server 2016, Windows Server 2019
OS supportés en option	Mac OS X 10.10, Mac OS X 10.11, Mac OS X 10.12, Mac OS X 10.13, Mac OS X 10.14, Mac OS X 10.15, Mac OS X 11, Mac OS X 12
Protocoles réseau	TCP/IP (IPv4, IPv6)
Protocoles d'impression	LPR, Raw TCP (port 9100), POP3 (e-mail printing), HTTP, FPT for downloading print files, IPP, SMB, WSD
Polices disponibles	80 PCL, 139 PostScript 3

Fax

Fax	Opt.
Méthode de compression	MH, MR, MMR, JBIG
Protocole de communication	Super G3, G3
Temps de transmission (sec)	2
Vitesse du modem Min. (bps)	2400
Vitesse du modem Max. (bps)	33600
Résolution d'envoi : Std (dpi)	203.2 x 97.8 dpi
Résolution d'envoi : ultra fine (dpi)	406.4 x 391 dpi
Format du document (Min)	A5
Format du document (Max)	A3
Mémoire : Max (GB)	4
Niveaux de gris	256
Enregistrement des numéros (express/abrégiés)	2000
Diffusion (max. destinations)	500

Numérisation

Méthodes de scan	Std.
Résolution du scan push (dpi)	100, 150, 200, 300, 400, 600
Résolution du scan pull (dpi)	75, 100, 150, 200, 300, 400, 600, 50-9600
Formats de fichiers en standard	TIFF, PDF, PDF/A-1a, PDF/A-1b, Encrypted PDF, Compact PDF, JPEG, XPS, Searchable PDF, Microsoft Office (pptx, xlsx, docx), Text (TXT), Rich Text (RFT)
Destinations de scan	PC, FTP, Email, SMB, Clé USB

Documents

Archivage de documents	Std.
Travaux stockés	Copie, Impression, Numérisation, Transmission fax
Dossiers de stockage	Dossier de fichiers temporaires, Dossier principal, Dossier personnel (max. 1000)

Capacité toner

Noir (pages à 6% de taux d'encre)	40000
-----------------------------------	-------

