

Photocopieurs noir & blanc A3

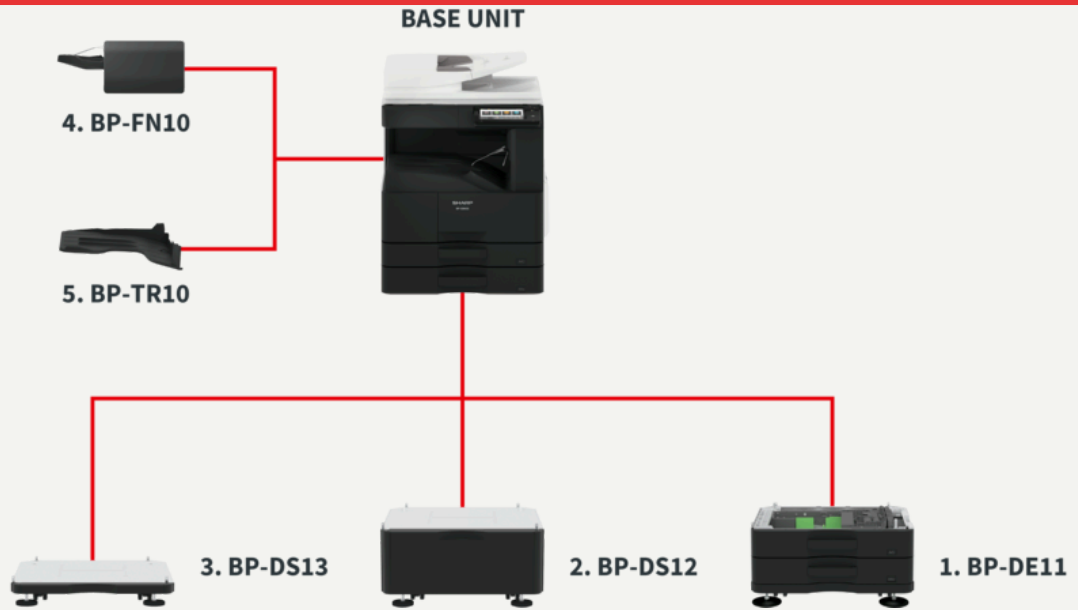
BP30M31EU



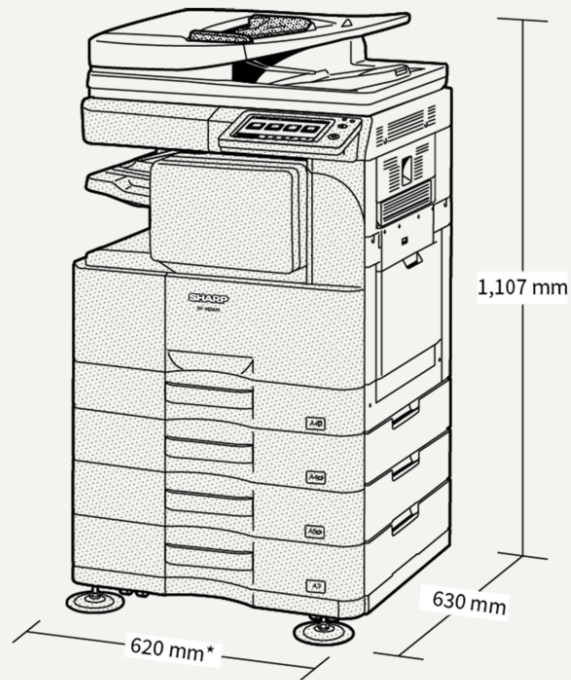
Le périphérique noir et blanc A3 BP30M31EU est idéal pour tout groupe de travail actif qui a besoin de hautes performances, d'une sortie de haute qualité et de polyvalence.

- Écran tactile LCD couleur de 7,0 pouces avec mode Easy UI pour une utilisation simple et intuitive
- Prise en charge des solutions d'impression mobile, notamment AirPrint (en option), NFC*¹ (en option) et QR Code, permettant une connexion directe et facile entre le MFP et le mobile
- Impression directe de fichiers Microsoft® Office à partir de clés USB*² (option)
- L'OCR (en option) permet aux utilisateurs de convertir les documents numérisés en fichiers Microsoft® Office éditables et en fichiers PDF indexable
- Libérez votre impression sur le MFP de votre choix grâce à la fonction d'impression suivie
- Accès facile aux services de Cloud public via l'authentification unique (en option)
- Envoi de données numérisées via des comptes Gmail™ ou Microsoft Exchange/Online*³
- Pour les données numérisées en grande quantité, une URL peut être générée et partagée par e-mail
- L'adaptateur USB 3.0 réseau (en option) permet la prise en charge simultanée de deux réseaux, filaires ou sans fil
- Protection avancée du système/des données et contrôle d'accès, validation SSL, récupération automatique du firmware et gestion des listes blanches*⁴
- Portail d'applications Sharp pour le téléchargement et la mise à jour du firmware ainsi que des application et leurs connecteurs
- Le finisseur intérieur (en option), peu encombrant, automatise le tri et l'agrafage des documents

Configurations



Dimensions



*Including adjuster.

1,081 mm when finisher tray and multi bypass tray are extended.

Shown with optional equipment.

Options

Stockage

BP-SB10 High Capacity SSD
512GB SSD

Impression

MX-PF10 Kit de polices de codes à barres
Permet l'impression de codes à barres

MX-PK13 Kit d'extension PS3
Kit d'extension Adobe PostScript®3™

MX-PU10 Kit d'extension d'impression directe
Impression directe de fichiers Microsoft® Office à partir de clés USB

Numérisation

MX-EB20 Kit d'extension OCR
Convertit les documents numérisés en fichiers Microsoft® Office éditables et en PDF consultables via la reconnaissance optique de caractères (OCR).

MX-EB19 Kit de compression améliorée
Permet la création de PDF à haute compression

Connectivité

MX-EB18 Adaptateur LAN WIFI
Permet la connexion à des réseaux sans fil

Sécurité

BP-FR11U Data Security Kit
Commercial version

Finition

BP-FN10 Finisseur TBC
Format du papier : Offset : A3-A5 (A5 : alimentation par le bord long); Non-Offset : A3-A6 (A6 : alimentation par le bord court); Agrafage : A3-B5 | Capacité papier : Offset/Non-Offset/Agrafe : max. 500 feuilles (basé sur 80 g/m2) (A4 ou inférieur); Offset/Non-Offset/Agrafe : max. 250 feuilles (basé sur 80 g/m2) (B4 ou supérieur) | Capacité d'agrafage : max. 50 feuilles (A4, B5), max. 30 feuilles (A3, B4) | Position d'agrafage : 1 emplacement à l'arrière (oblique)

BP-TR10 Séparateur de travaux
Permet de séparer les travaux de copie/impression et de télécopie en utilisant les bacs de sortie supérieur et principal.

Sharp OSA

MX-AMX1 Module d'intégration d'applications

MX-AMX3

MX-AMX2

Fax

MX-FWX1

MX-FX15 Kit d'extension de fax

Spécifications

Général

Vitesse de production N&B ppm (A4)	31
Technologie	17
Format papier : Min	A6R
Format papier : Max	A3
Grammage papier : Min	55
Grammage papier : Max	200
Capacité papier: std. (feuilles)	1100
Capacité papier: max. (feuilles)	2100
Préchauffage (sec.)	19
Mémoire maximum (GB)	4
[MFPSpecificationStorageStd]	SSD
[MFPSpecificationStorageOpt]	SSD
[MFPSpecificationSsdCapStdGb]	128
[MFPSpecificationSsdCapOptGb]	512
Recto verso	Std.
Puissance requise : fréquence Min. (Hz)	50
Puissance requise : fréquence Max. (Hz)	60
Consommation d'énergie (kW)	1,45
Dimensions de l'unité de base : largeur (mm)	620
Dimensions de l'unité de base : profondeur (mm)	614
Dimensions de l'unité de base : hauteur (mm)	830
Poids (kg)	49
Puissance requise : voltage Min. (V)	220
Puissance requise : voltage Max. (V)	240

Kopie

Format papier de l'original Max	A3
Sortie première copie N&B (sec.)	43
Tri électronique	Std.
Copie continue (max. copies)	9999
Résolution du scan N&B (dpi)	600 x 600
Résolution du scan couleur (dpi)	600 x 600
Résolution d'impression (dpi)	600 x 600
Niveaux de gris (équivalence) - Couleur	256
Niveaux de gris (équivalence) - N&B	2
Plage de zoom Min (%)	25
Plage de zoom Max (%)	400
Taux de reproduction prédéfinis	10
Scanner réseau	Push scan, Pull scan

Documents

Archivage de documents	Std.
Capacité : dossiers principaux et personnalisés (pages)	5000
Capacité : Dossier Quick file (pages)	5000
Travaux stockés	Copie, Impression, Numérisation, Transmission fax
Dossiers de stockage	Dossier de fichiers temporaires, Dossier principal, Dossier personnel (max. 1000)
Stockage confidentiel	True

Réseau Sans fil

Réseau Sans fil	Opt.
Norme	IEEE802.11b/g/n
Modes d'accès	Mode infrastructure, Mode point d'accès
Sécurité	WEP, WPA/WPA2-mixed PSK, WPA/WPA2-mixed EAP, WPA2 PSK, WPA2 EAP

Impression

Imprimante réseau	Std.
Résolution (dpi)	600 x 600, 1200 x 600
Interface : std	USB 2.0, 10Base-T, 100Base-TX, 1000Base-T
Interface : opt	Secondary LAN support
OS supportés en standard	Windows 8.1, Windows 10, Windows Server 2012, Windows Server 2012R2, Windows Server 2016, Windows Server 2019
OS supportés en option	Mac OS X 10.9, Mac OS X 10.10, Mac OS X 10.11, Mac OS X 10.12, Mac OS X 10.13, Mac OS X 10.14, Mac OS X 10.15, Mac OS X 11
Protocoles réseau	TCP/IP (IPv4, IPv6)
Protocoles d'impression	LPR, Raw TCP (port 9100), POP3 (e-mail printing), HTTP, FPT for downloading print files, IPP, SMB, WSD
PDL : Std	PCL6
PDL : Opt	Adobe® PostScript® 3™
Polices disponibles	80 PCL, 139 PostScript 3

Fax

Fax	Opt.
Méthode de compression	MH, MR, MMR, JBiG
Protocole de communication	Super G3
Temps de transmission (sec)	2
Vitesse du modem Min. (bps)	2400
Vitesse du modem Max. (bps)	33600
Résolution d'envoi : Std (dpi)	203.2 x 97.8
Résolution d'envoi : ultra fine (dpi)	406.4 x 391
Format du document (Min)	A5
Format du document (Max)	A3
Mémoire : Max (GB)	1
Niveaux de gris	256
Enregistrement des numéros (express/abrégiés)	2000
Diffusion (max. destinations)	500

Numérisation

Méthodes de scan	Std.
Résolution du scan push (dpi)	100, 150, 200, 300, 400, 600
Résolution du scan pull (dpi)	75, 100, 150, 200, 300, 400, 600, 50-9600
Capacité du chargeur de documents	100
Formats de fichiers en standard	TIFF, PDF, PDF/A-1b, Encrypted PDF, JPEG, XPS
Formats de fichiers en option	PDF/A-1a, Compact PDF, Searchable PDF, Microsoft Office (pptx, xlsx, docx), Text (TXT), Rich Text (RFT)
Destinations de scan	PC, FTP, Email, SMB, Clé USB

Finition

Capacité de sortie : Min (feuilles)	500
Capacité d'agrafage : Max (feuilles)	50
Décalage	Std.

Capacité toner

Noir (pages à 6% de taux d'encre)	27500
-----------------------------------	-------

