

Photocopieurs noir & blanc A3

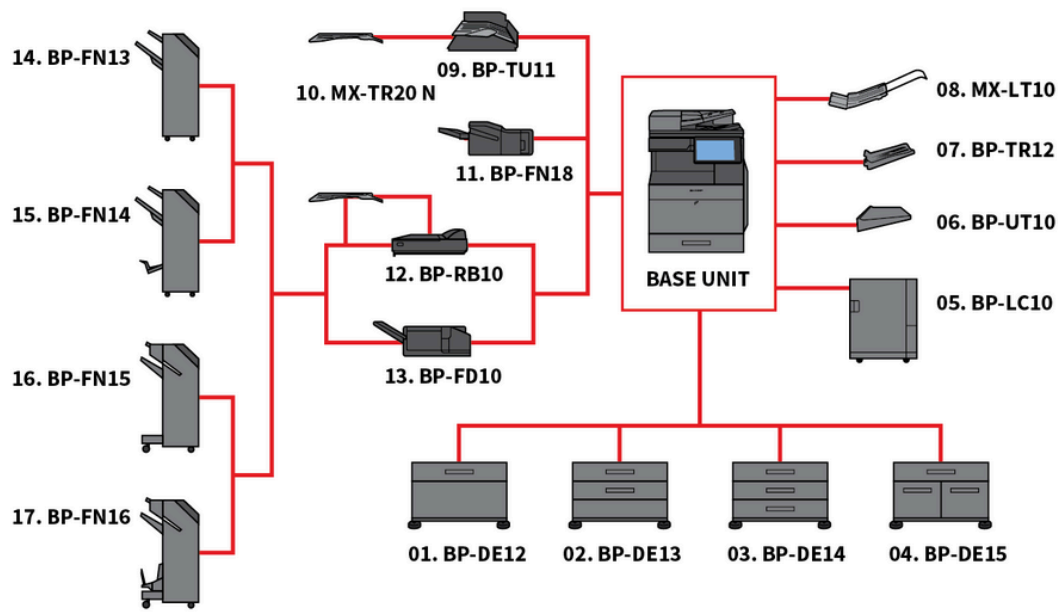
Sharp BP51M55EU



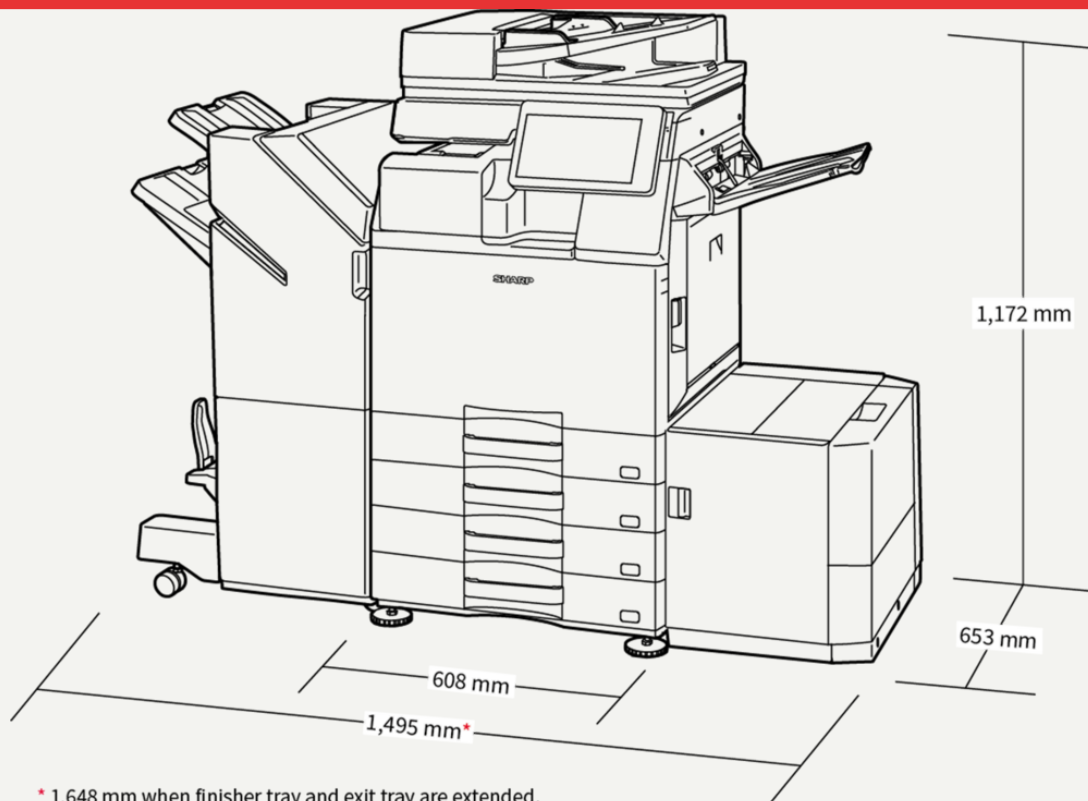
Un MFP A3 noir et blanc intelligent avec des fonctionnalités de sécurité multicouches et des certifications environnementales avancées, parfait pour tout bureau moderne.

- MFP noir et blanc A3 55 ppm avec intégration transparente et connexion aux applications de processus métier basées sur le cloud
- Les fonctionnalités de sécurité à plusieurs niveaux incluent une récupération automatique du BIOS en cas de détection d'anomalies lors du démarrage et un module de plateforme sécurisée (Trusted Platform Module) standard pour protéger vos données confidentielles.
- Collaborez facilement grâce au connecteur Microsoft® Teams pour imprimer depuis ou numériser vers vos canaux Microsoft® Teams directement depuis le panneau de contrôle du MFP.
- Protégez vos données, votre appareil et votre réseau grâce au logiciel de protection anti-malware Bitdefender en option.
- Apportez plus de flexibilité à vos impressions grâce à une large gamme d'options de finition, incluant l'agrafage, le perforage et le pliage.
- Un design durable utilise jusqu'à 50 % de plastiques recyclés dans la fabrication de l'unité de base du MFP, et l'emballage en carton contribue à réduire les déchets plastiques.
- Le chargeur recto verso à passage unique de 100 feuilles numérise des originaux recto ou recto verso à des vitesses allant jusqu'à 80 ipm, permettant de réaliser de grands travaux avec facilité et efficacité.
- Les éco-technologies avancées offrent une valeur TEC remarquablement basse et un taux de consommation d'énergie en veille réduit.
- Avec la prise en charge de Microsoft Entra ID, vous pouvez gérer les identités et contrôler l'accès aux appareils via un outil sécurisé basé sur le cloud.
- Des icônes intuitives et une interface de style smartphone sur le panneau de contrôle LCD couleur de 10,1 pouces rendent l'utilisation du MFP fluide et facile.
- L'authentification unique vous permet d'imprimer ou de numériser en toute sécurité vers des services de stockage cloud publics rapidement et facilement.
- Restez à jour et conforme grâce aux mises à jour automatiques en ligne du firmware et des applications via le Sharp Application Portal.

Configurations



Dimensions



Options

Unité de base

BP-LC10 Large Capacity Tray

3,000 sheets (based on 80 g/m²), A4-B5 (60-220 g/m²)

BP-DE14 Stand with 3 x 550-sheet Paper Drawers

550 sheets each for lower and upper trays (based on 80 g/m²), SRA3-A5R (60-300 g/m²)

BP-UT10 Utility Table

BP-DE13 Stand with 2 x 550-sheet Paper Drawers

550 sheets each for lower and upper trays (based on 80 g/m²), SRA3-A5R (60-300 g/m²)

BP-DE15 Stand with 550 + 2100-sheet Paper Drawers

Upper tray: SRA3-A5R, 550 sheets* (60-300 g/m²); Lower tray (Left): A4, 1,200 sheets* (60-105 g/m²); Lower tray (Right): A4 - B5, 900 sheets* (60-105 g/m²); * Number of sheets based on 80 g/m²

BP-DE12 Stand with 550-sheet Paper Drawer

550 sheets (based on 80 g/m²), SRA3-A5R (60-300 g/m²)

Numérisation

MX-EB20 Kit d'extension OCR

Convertit les documents numérisés en fichiers Microsoft® Office éditables et en PDF consultables via la reconnaissance optique de caractères (OCR).

MX-EB19 Kit de compression améliorée

Permet la création de PDF à haute compression

Impression

MX-PF10 Kit de polices de codes à barres

Permet l'impression de codes à barres

MX-PU10 Kit d'extension d'impression directe

Impression directe de fichiers Microsoft® Office à partir de clés USB

Sharp OSA

MX-AMX1 Module d'intégration d'applications

BP-AM11 External Account Module

BP-AM10 Application Communication Module

Sécurité

BP-FR12U Data Security Kit

Commercial version

BP-VD10 Virus Detection Kit

Stockage

BP-SD10 High Capacity SSD

512GB SSD

Fax

MX-FWX1

Finition

MX-LT10 Long Paper Feeding Tray

Recommandé pour l'impression de bannières

MX-PN15D Punch Module - 4 Hole Wide

Punch module for BP-FN13/BP-FN14/MX-FN28/MX-FN29

MX-PN14D Punch Module - 4 Hole Wide

Punch module for BP-FN11/BP-FN12

BP-FN14 1k Saddle Stitch Finisher

A3W-A5R (offset/staple), SRA3-A5R (non offset); Offset tray (upper): max. 1,000-sheet paper capacity (based on 80 g/m²); Stapling capacity: max. 50-sheet multi-position staple (based on 80 g/m²); Saddle stitch tray (lower): 7 sets (11-15 sheets), 10 sets (6-10 sheets), 20 sets (1-5 sheets). 15 sheets max per set; Requires BP-RB10 Paper Pass Unit

MX-PN16D Punch Module - 4 Hole Wide

Punch module for BP-FN15/BP-FN16/MX-FN30/MX-FN31/MX-FN34/MX-FN35

MX-PN15C Punch Module - 2/4 Hole

Punch module for BP-FN13/BP-FN14/MX-FN28/MX-FN29

MX-PN14C Punch Module - 2/4 Hole

Punch module for BP-FN11/BP-FN12

BP-FN13 1k Finisher

A3W-A5R (offset/staple), SRA3-A5R (non offset); Offset tray (upper): max. 1,000-sheet paper capacity (based on 80 g/m²); Stapling capacity: max. 50-sheet multi-position staple (based on 80 g/m²); Requires BP-RB10 Paper Pass Unit

BP-FD10 Folding Unit

200 sheets (based on 80 g/m²), A3, B4, A4R (Z-fold, half fold), A3, A4R (C-Fold, Accordion fold), 60-256 g/m²

MX-PN16C Punch Module - 2/4 Hole

Punch module for BP-FN15/BP-FN16/MX-FN30/MX-FN31/MX-FN34/MX-FN35

MX-PN15B Punch Module - 3 Hole

Punch module for BP-FN13/BP-FN14

MX-PN14B Punch Module - 3 Hole

Punch module for BP-FN11/BP-FN12

BP-TR12 Exit Tray Unit

BP-RB10 Paper Pass Unit

Required when using BP-FN13, BP-FN14, BP-FN15 or BP-FN16

BP-FN16 3k Saddle Stitch Finisher

A3-B5 (offset/staple), SRA3-A5R (non offset); Offset tray (upper): max. 3,000-sheet paper capacity (based on 80 g/m²); Stapling capacity: max. 65-sheet multi-position staple (based on 80 g/m²); Manual Stapling: 1-point at rear (Flat), 45 sheets (64 g/m²), 40 sheets (80 g/m²); Stapleless capacity: max. 10-sheet (64 g/m²), 8 sheet (65 - 81.4 g/m²), 6 sheet (81.5 - 105 g/m²); Saddle stitch tray (lower): 10 sets (11-20 sheets), 15 sets (6-10 sheets), 25 sets (1-5 sheets). 20 sheets max per set; Requires BP-RB10 Paper Pass Unit

MX-PN16B Punch Module - 3 Hole

Punch module for BP-FN15/BP-FN16

BP-FN15 3k Finisher

A3-B5 (offset/staple), SRA3-A5R (non offset); Offset tray (upper): max. 3,000-sheet paper capacity (based on 80 g/m²); Stapling capacity: max. 65-sheet multi-position staple (based on 80 g/m²); Manual Stapling: 1-point at rear (Flat), 45 sheets (64 g/m²), 40 sheets (80 g/m²); Stapleless capacity: max. 10-sheet (64 g/m²), 8 sheet (65 - 81.4 g/m²), 6 sheet (81.5 - 105 g/m²); Requires BP-RB10 Paper Pass Unit

BP-FN18 Inner Finisher

A3 - B5 (offset/staple), SRA3 - A5R (non offset); Offset tray (upper): max. 500-sheet paper capacity*; Stapling capacity: max. 50-sheet multi-position staple*; Manual Stapling: 1-point at rear (Flat), 45 sheets (64 g/m²), 40 sheets (80 g/m²); Stapleless capacity: max.10-sheet (64 g/m²), 8 sheet (65 - 81.4 g/m²), 6 sheet (81.5 - 105 g/m²)

Spécifications

Général

Vitesse de production N&B ppm (A4)	55
Technologie	28
Format papier : Min	A6R
Format papier : Max	A3W
Grammage papier : Min	60
Grammage papier : Max	300
Grammage papier via bypass : Min. (g/m ²)	52
Grammage papier via bypass : Max. (g/m ²)	300
Capacité papier: std. (feuilles)	650
Capacité papier: max. (feuilles)	6300
Préchauffage (sec.)	13
Mémoire maximum (GB)	5
[MFPSpecificationStorageStd]	SSD
[MFPSpecificationStorageOpt]	SSD
[MFPSpecificationSsdCapStdGb]	128
[MFPSpecificationSsdCapOptGb]	512
Recto verso	Std.
Puissance requise : fréquence Min. (Hz)	50
Puissance requise : fréquence Max. (Hz)	60
Consommation d'énergie (kW)	1,84
Taille de l'écran de contrôle (")	10,1
Dimensions de l'unité de base : largeur (mm)	608
Dimensions de l'unité de base : profondeur (mm)	653
Dimensions de l'unité de base : hauteur (mm)	829
Poids (kg)	62
Puissance requise : voltage Min. (V)	220
Puissance requise : voltage Max. (V)	240

Fax

Fax	Opt.
Méthode de compression	MH, MR, MMR, JBIG
Protocole de communication	Super G3, G3
Temps de transmission (sec)	2
Vitesse du modem Min. (bps)	2400
Vitesse du modem Max. (bps)	33600
Résolution d'envoi : Std (dpi)	203.2 x 97.8
Résolution d'envoi : ultra fine (dpi)	406.4 x 391
Format du document (Min)	A5
Format du document (Max)	A3
Mémoire : Max (GB)	4
Niveaux de gris	256
Enregistrement des numéros (express/abrévés)	2000
Diffusion (max. destinations)	500

Documents

Archivage de documents	Std.
Capacité : dossiers principaux et personnalisés (pages)	5000
Capacité : Dossier Quick file (pages)	5000
Travaux stockés	Copie, Impression, Numérisation, Transmission fax
Dossiers de stockage	Dossier de fichiers temporaires, Dossier principal, Dossier personnel (max. 1000)

Finition

Capacité de sortie : Min (feuilles)	500
Capacité de sortie : Max (feuilles)	3250
Capacité d'agrafage : Max (feuilles)	65
Piqûre à cheval	Opt.
Décalage	Std.
Perforation	Opt.
Pli	Opt.

Impression

Imprimante réseau	Std.
Résolution (dpi)	600 x 600, 9600 x 600
Interface : std	USB 2.0, USB 3.0, 10Base-T, 100Base-TX, 1000Base-T
Interface : opt	Secondary LAN support
OS supportés en standard	Windows 10, Windows 11, Windows Server 2016, Windows Server 2019, Windows Server 2022, Windows Server 2025
OS supportés en option	Mac OS X 10.15, Mac OS X 11, Mac OS X 12, Mac OS X 13, Mac OS X 14, macOS 15
Protocoles réseau	TCP/IP
Protocoles d'impression	LPR, Raw TCP (port 9100), POP3 (e-mail printing), HTTP, FPT for downloading print files, IPP, SMB, WSD
PDL : Std	PCL6, Adobe® PostScript® 3™
Polices disponibles	80 PCL, 139 PostScript 3

Numérisation

Méthodes de scan	Std.
Résolution du scan push (dpi)	100, 150, 200, 300, 400, 600
Résolution du scan pull (dpi)	75, 100, 150, 200, 300, 400, 600, 50-9600
Chargeur de documents	RSPF
Capacité du chargeur de documents	100
[MFPSpecificationScanSpeedColourSimplexOpm]	80
Formats de fichiers en standard	TIFF, PDF, PDF/A-1b, Encrypted PDF, JPEG, XPS
Formats de fichiers en option	PDF/A-1a, Compact PDF, Searchable PDF, Microsoft Office (pptx, xlsx, docx), Text (TXT), Rich Text (RFT)
Destinations de scan	PC, FTP, Email, SMB, Clé USB

Kopie

Format papier de l'original Max	A3
Sortie première copie N&B (sec.)	3,5
Tri électronique	Std.
Copie continue (max. copies)	9999
Résolution du scan N&B (dpi)	600 x 600, 600 x 400
Résolution du scan couleur (dpi)	600 x 600
Résolution d'impression (dpi)	600 x 600, 9600 x 600
Niveaux de gris (équivalence) - Couleur	256
Niveaux de gris (équivalence) - N&B	2
Plage de zoom Min (%)	25
Plage de zoom Max (%)	400
Taux de reproduction prédéfinis	10
Scanner réseau	Push scan, Pull scan

Réseau Sans fil

Réseau Sans fil	Opt.
Norme	IEEE802.11a/ac/b/g/n
Modes d'accès	Mode infrastructure, Mode point d'accès
Sécurité	WEP, WPA/WPA2-mixed PSK, WPA/WPA2-mixed EAP, WPA2 PSK, WPA2 EAP, WPA2/WPA3-mixed, PSK/SAE, WPA3 SAE, WPA3, EAP

Capacité toner

Noir (pages à 6% de taux d'encre)	40000
-----------------------------------	-------

