

Photocopieurs noir & blanc A3

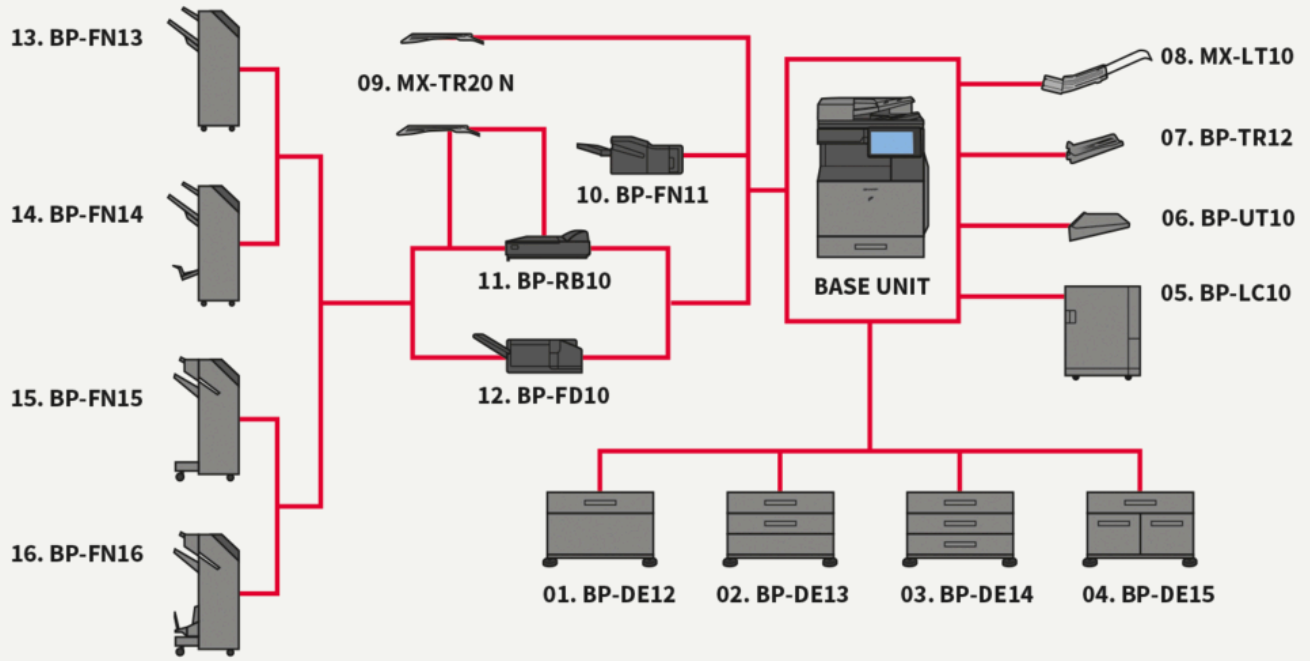
BP50M45EU



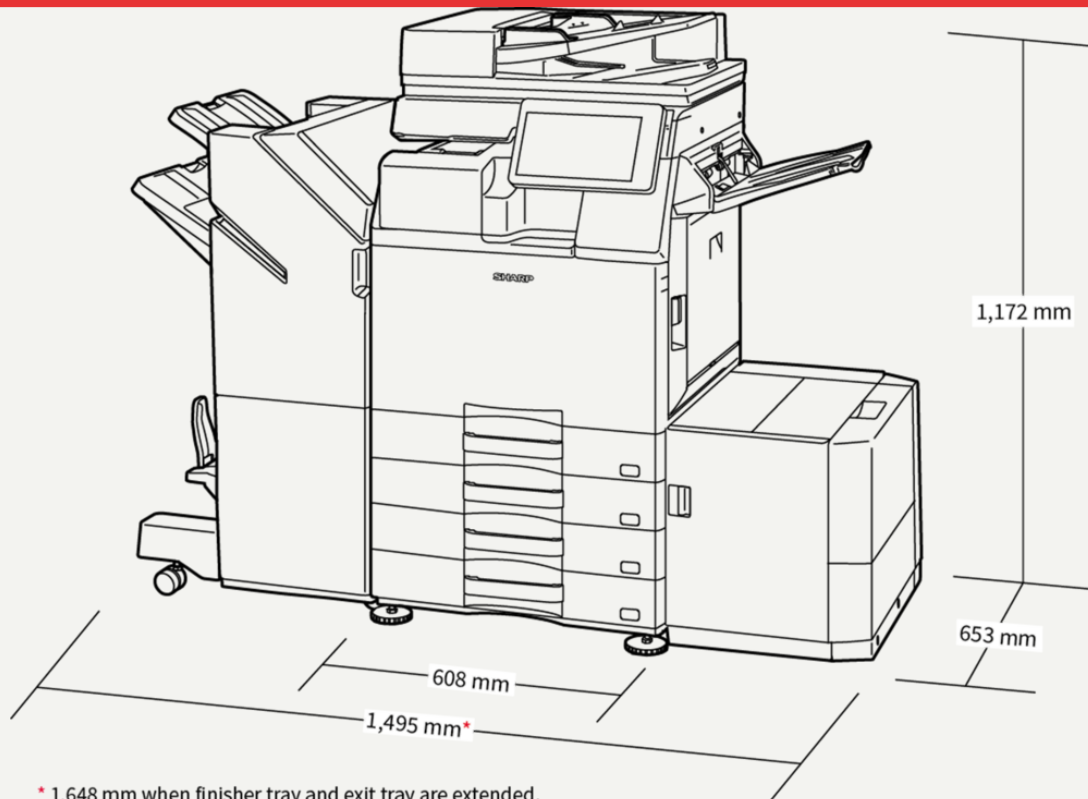
MFP A3 noir&blanc

- MFP A3 noir&blanc 45 ppm avec intégration et connexion aux applications basées sur le cloud
- Plateforme matérielle et logicielle adaptée à un environnement de travail hybride
- Impression directe depuis Teams grâce au connecteur Microsoft®
- Fonctions de sécurité avancées et contrôle d'accès
- Ecran tactile couleur 10,1"
- Connexion pour impression mobile via WiFi, AirPrint, Bluetooth, NFC et QR Code
- Impression et numérisation en toute sécurité vers des services de stockage cloud grâce à l'authentification unique
- Interface utilisateur personnalisable et intuitive
- Chargeur de document 100 feuilles à retournement automatique (RSPF) offrant une vitesse de numérisation de 80ipm
- Fonctionnalité OCR en option permettant aux utilisateurs de convertir des documents scannés au format Microsoft® Office et de générer des PDF indexables

Configurations



Dimensions



Options

Unité de base

BP-LC10 Large Capacity Tray

3,000 sheets (based on 80 g/m²), A4-B5 (60-220 g/m²)

BP-DE14 Stand with 3 x 550-sheet Paper Drawers

550 sheets each for lower and upper trays (based on 80 g/m²), SRA3-A5R (60-300 g/m²)

BP-UT10 Utility Table

BP-DE13 Stand with 2 x 550-sheet Paper Drawers

550 sheets each for lower and upper trays (based on 80 g/m²), SRA3-A5R (60-300 g/m²)

BP-DE15 Stand with 550 + 2100-sheet Paper Drawers

Upper tray: SRA3-A5R, 550 sheets* (60-300 g/m²); Lower tray (Left): A4, 1,200 sheets* (60-105 g/m²); Lower tray (Right): A4 - B5, 900 sheets* (60-105 g/m²); * Number of sheets based on 80 g/m²

BP-DE12 Stand with 550-sheet Paper Drawer

550 sheets (based on 80 g/m²), SRA3-A5R (60-300 g/m²)

Impression

MX-PF10 Kit de polices de codes à barres

Permet l'impression de codes à barres

MX-PK13 Kit d'extension PS3

Kit d'extension Adobe PostScript®3™

MX-PU10 Kit d'extension d'impression directe

Impression directe de fichiers Microsoft® Office à partir de clés USB

Numérisation

MX-EB20 Kit d'extension OCR

Convertit les documents numérisés en fichiers Microsoft® Office éditables et en PDF consultables via la reconnaissance optique de caractères (OCR).

MX-EB19 Kit de compression améliorée

Permet la création de PDF à haute compression

Sharp OSA

MX-AMX1 Module d'intégration d'applications

BP-AM11 External Account Module

BP-AM10 Application Communication Module

Sécurité

BP-FR12U Data Security Kit

Commercial version

BP-VD10 Virus Detection Kit

Connectivité

BP-EB10 Wireless Connection Adaptor

Enables connection to wireless networks

Stockage

BP-SD10 High Capacity SSD

512GB SSD

Fax

MX-FWX1

BP-FX11 Fax Expansion Kit

Finition

MX-LT10 Long Paper Feeding Tray

Recommended for banner printing

MX-PN15D Punch Module - 4 Hole Wide

Punch module for BP-FN13/BP-FN14/MX-FN28/MX-FN29

MX-PN14D Punch Module - 4 Hole Wide

Punch module for BP-FN11/BP-FN12

BP-TU10 Exit Tray Cabinet

BP-FN14 1k Saddle Stitch Finisher

A3W-A5R (offset/staple), SRA3-A5R (non offset); Offset tray (upper): max. 1,000-sheet paper capacity (based on 80 g/m²); Stapling capacity: max. 50-sheet multi-position staple (based on 80 g/m²); Saddle stitch tray (lower): 7 sets (11-15 sheets), 10 sets (6-10 sheets), 20 sets (1-5 sheets). 15 sheets max per set; Requires BP-RB10 Paper Pass Unit

MX-PN16D Punch Module - 4 Hole Wide

Punch module for BP-FN15/BP-FN16/MX-FN30/MX-FN31/MX-FN34/MX-FN35

MX-PN15C Punch Module - 2/4 Hole

Punch module for BP-FN13/BP-FN14/MX-FN28/MX-FN29

MX-PN14C Punch Module - 2/4 Hole

Punch module for BP-FN11/BP-FN12

BP-FN13 1k Finisher

A3W-A5R (offset/staple), SRA3-A5R (non offset); Offset tray (upper): max. 1,000-sheet paper capacity (based on 80 g/m²); Stapling capacity: max. 50-sheet multi-position staple (based on 80 g/m²); Requires BP-RB10 Paper Pass Unit

BP-FD10 Folding Unit

200 sheets (based on 80 g/m²), A3, B4, A4R (Z-fold, half fold), A3, A4R (C-Fold, Accordion fold), 60-256 g/m²

MX-PN16C Punch Module - 2/4 Hole

Punch module for BP-FN15/BP-FN16/MX-FN30/MX-FN31/MX-FN34/MX-FN35

MX-PN15B Punch Module - 3 Hole

Punch module for BP-FN13/BP-FN14

MX-PN14B Punch Module - 3 Hole

Punch module for BP-FN11/BP-FN12

BP-TR12 Exit Tray Unit

BP-RB10 Paper Pass Unit

Required when using BP-FN13, BP-FN14, BP-FN15 or BP-FN16

BP-FN16 3k Saddle Stitch Finisher

A3-B5 (offset/staple), SRA3-A5R (non offset); Offset tray (upper): max. 3,000-sheet paper capacity (based on 80 g/m²); Stapling capacity: max. 65-sheet multi-position staple (based on 80 g/m²); Manual Stapling: 1-point at rear (Flat), 45 sheets (64 g/m²), 40 sheets (80 g/m²); Stapleless capacity: max. 10-sheet (64 g/m²), 8 sheet (65 - 81.4 g/m²), 6 sheet (81.5 - 105 g/m²); Saddle stitch tray (lower): 10 sets (11-20 sheets), 15 sets (6-10 sheets), 25 sets (1-5 sheets). 20 sheets max per set; Requires BP-RB10 Paper Pass Unit

BP-FN11 Inner Finisher

A3 - B5 (offset/staple), SRA3 - A5R (non offset); Offset tray (upper): max. 500-sheet paper capacity (based on 80 g/m²); Stapling capacity: max. 50-sheet multi-position staple (based on 80 g/m²); Manual Stapling: 1-point at rear (Flat), 45 sheets (64 g/m²), 40 sheets (80 g/m²); Stapleless capacity: max.10-sheet (64 g/m²), 8 sheet (65-81.4 g/m²), 6 sheet (81.5 - 105 g/m²); Requires BP-RB10 Paper Pass Unit

MX-PN16B Punch Module - 3 Hole

Punch module for BP-FN15/BP-FN16

BP-FN15 3k Finisher

A3-B5 (offset/staple), SRA3-A5R (non offset); Offset tray (upper): max. 3,000-sheet paper capacity (based on 80 g/m²); Stapling capacity: max. 65-sheet multi-position staple (based on 80 g/m²); Manual Stapling: 1-point at rear (Flat), 45 sheets (64 g/m²), 40 sheets (80 g/m²); Stapleless capacity: max. 10-sheet (64 g/m²), 8 sheet (65 - 81.4 g/m²), 6 sheet (81.5 - 105 g/m²); Requires BP-RB10 Paper Pass Unit

Spécifications

Général

| | |
|---|------|
| Vitesse de production N&B ppm (A4) | 45 |
| Technologie | 21 |
| Format papier : Min | A6R |
| Format papier : Max | A3W |
| Grammage papier : Min | 60 |
| Grammage papier : Max | 300 |
| Capacité papier: std. (feuilles) | 650 |
| Capacité papier: max. (feuilles) | 6300 |
| Préchauffage (sec.) | 14 |
| Mémoire maximum (GB) | 5 |
| [MFPSpecificationStorageStd] | SSD |
| [MFPSpecificationStorageOpt] | SSD |
| [MFPSpecificationSsdCapStdGb] | 128 |
| [MFPSpecificationSsdCapOptGb] | 512 |
| Recto verso | Std. |
| Puissance requise : fréquence Min. (Hz) | 50 |
| Puissance requise : fréquence Max. (Hz) | 60 |
| Consommation d'énergie (kW) | 1,84 |
| Dimensions de l'unité de base : largeur (mm) | 608 |
| Dimensions de l'unité de base : profondeur (mm) | 653 |
| Dimensions de l'unité de base : hauteur (mm) | 829 |
| Poids (kg) | 64 |
| Puissance requise : voltage Min. (V) | 220 |
| Puissance requise : voltage Max. (V) | 240 |

Kopie

| | |
|---|-----------------------|
| Format papier de l'original Max | A3 |
| Sortie première copie N&B (sec.) | 4,5 |
| Tri électronique | Opt. |
| Copie continue (max. copies) | 9999 |
| Résolution du scan N&B (dpi) | 600 x 600, 600 x 400 |
| Résolution du scan couleur (dpi) | 600 x 600 |
| Résolution d'impression (dpi) | 600 x 600, 9600 x 600 |
| Niveaux de gris (équivalence) - Couleur | 256 |
| Niveaux de gris (équivalence) - N&B | 2 |
| Plage de zoom Min (%) | 25 |
| Plage de zoom Max (%) | 400 |
| Taux de reproduction prédéfinis | 10 |
| Scanner réseau | Push scan, Pull scan |

Réseau Sans fil

| | |
|-----------------|---|
| Réseau Sans fil | Opt. |
| Norme | IEEE802.11a/ac/b/g/n |
| Modes d'accès | Mode infrastructure, Mode point d'accès |
| Sécurité | WEP, WPA/WPA2-mixed PSK, WPA/WPA2-mixed EAP, WPA2 PSK, WPA2 EAP, WPA2 EAP/WPA3-mixed, PSK/SAE, WPA3 SAE, WPA2/WPA3-mixed, EAP, WPA3 EAP |

Finition

| | |
|--------------------------------------|------|
| Capacité de sortie : Min (feuilles) | 500 |
| Capacité de sortie : Max (feuilles) | 3000 |
| Capacité d'agrafage : Max (feuilles) | 65 |
| Piqûre à cheval | Opt. |
| Décalage | Std. |
| Perforation | Opt. |

Impression

| | |
|--------------------------|---|
| Imprimante réseau | Std. |
| Résolution (dpi) | 600 x 600, 9600 x 600 |
| Interface : std | USB 2.0, USB 3.0, 10Base-T, 100Base-TX, 1000Base-T |
| OS supportés en standard | Windows 8.1, Windows 10, Windows 11, Windows Server 2012, Windows Server 2012R2, Windows Server 2016, Windows Server 2019 |
| OS supportés en option | Mac OS X 10.10, Mac OS X 10.11, Mac OS X 10.12, Mac OS X 10.13, Mac OS X 10.14, Mac OS X 10.15, Mac OS X 11, Mac OS X 12 |
| Protocoles réseau | TCP/IP (IPv4, IPv6) |
| Protocoles d'impression | LPR, Raw TCP (port 9100), POP3 (e-mail printing), HTTP, FPT for downloading print files, IPP, SMB, WSD |
| Polices disponibles | 80 PCL, 139 PostScript 3 |

Fax

| | |
|---|-------------------|
| Fax | Opt. |
| Méthode de compression | MH, MR, MMR, JBIG |
| Protocole de communication | Super G3, G3 |
| Temps de transmission (sec) | 2 |
| Vitesse du modem Min. (bps) | 2400 |
| Vitesse du modem Max. (bps) | 33600 |
| Résolution d'envoi : Std (dpi) | 203.2 x 97.8 dpi |
| Résolution d'envoi : ultra fine (dpi) | 406.4 x 391 dpi |
| Format du document (Min) | A5 |
| Format du document (Max) | A3 |
| Mémoire : Max (GB) | 4 |
| Niveaux de gris | 256 |
| Enregistrement des numéros (express/abrégiés) | 2000 |
| Diffusion (max. destinations) | 500 |

Numérisation

| | |
|---------------------------------|--|
| Méthodes de scan | Std. |
| Résolution du scan push (dpi) | 100, 150, 200, 300, 400, 600 |
| Résolution du scan pull (dpi) | 75, 100, 150, 200, 300, 400, 600, 50-9600 |
| Formats de fichiers en standard | TIFF, PDF, PDF/A-1a, PDF/A-1b, Encrypted PDF, Compact PDF, JPEG, XPS, Searchable PDF, Microsoft Office (pptx, xlsx, docx), Text (TXT), Rich Text (RFT) |
| Destinations de scan | PC, FTP, Email, SMB, Clé USB |

Documents

| | |
|------------------------|---|
| Archivage de documents | Std. |
| Travaux stockés | Copie, Impression, Numérisation, Transmission fax |
| Dossiers de stockage | Dossier de fichiers temporaires, Dossier principal, Dossier personnel (max. 1000) |

Capacité toner

| | |
|-----------------------------------|-------|
| Noir (pages à 6% de taux d'encre) | 40000 |
|-----------------------------------|-------|

