

Photocopieurs noir & blanc A3

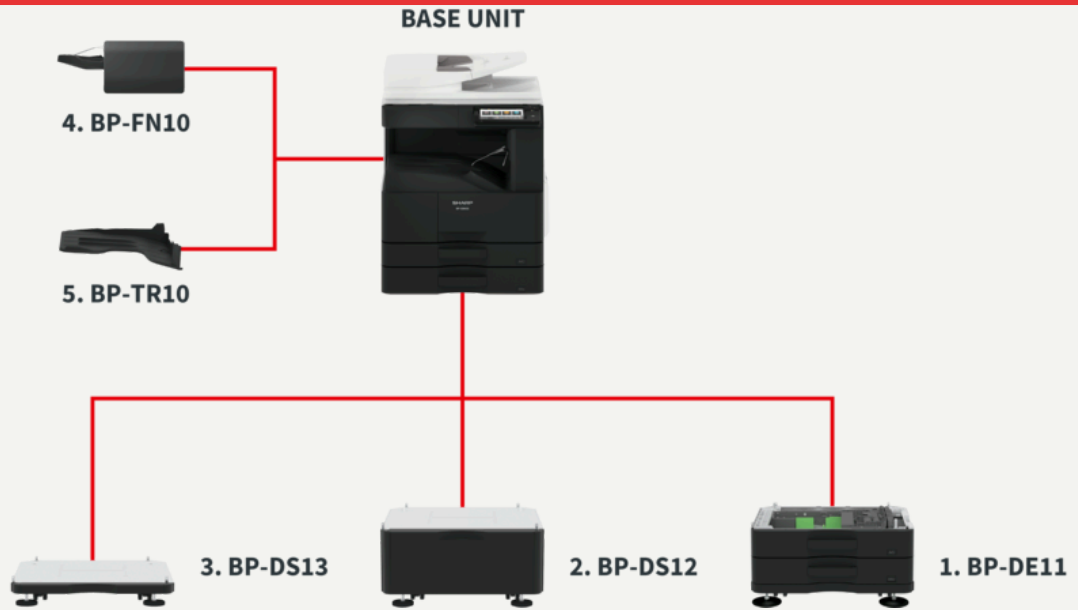
# BP30M28EU



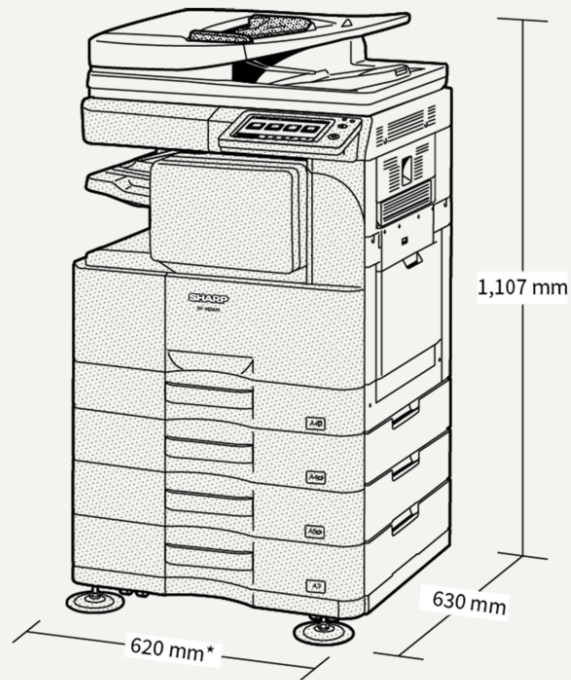
Le MFP noir et blanc A3 BP30M28EU est idéal pour tout groupe de travail qui a besoin : de hautes performances, d'une sortie de haute qualité et de polyvalence.

- Écran tactile LCD couleur de 7,0 pouces avec mode Easy UI pour une utilisation simple et intuitive
- Prise en charge des solutions d'impression mobile, notamment AirPrint (en option), NFC\*<sup>1</sup> (en option) et QR Code, permettant une connexion directe et facile entre le MFP et le mobile
- Impression directe de fichiers Microsoft® Office à partir de clés USB\*<sup>2</sup> (en option)
- L'OCR (en option) permet aux utilisateurs de convertir les documents numérisés en fichiers Microsoft® Office éditables et en PDF indexable
- Libérez votre impression sur le MFP de votre choix grâce à la fonction d'impression suivie
- Accès facile aux services de Cloud public via l'authentification unique (en option)
- Envoi de données numérisées via des comptes Gmail™ ou Microsoft Exchange/Online\*<sup>3</sup>
- Pour les données numérisées en grande quantité, une URL peut être générée et partagée par e-mail
- L'adaptateur USB 3.0 réseau (en option) permet la prise en charge simultanée de deux réseaux, filaires ou sans fil
- Protection avancée du système/des données et contrôle d'accès, validation SSL, récupération automatique du firmware et gestion des listes blanches
- Portail d'applications Sharp pour le téléchargement et la mise à jour du firmware ainsi que des applications et leurs connecteurs
- Le finisseur intérieur (en option), peu encombrant, automatise le tri et l'agrafage des documents

# Configurations



# Dimensions



\*Including adjuster.

1,081 mm when finisher tray and multi bypass tray are extended.

Shown with optional equipment.

# Options

## Stockage

**BP-SB10 High Capacity SSD**  
512GB SSD

---

## Impression

**MX-PF10 Kit de polices de codes à barres**  
Permet l'impression de codes à barres

**MX-PK13 Kit d'extension PS3**  
Kit d'extension Adobe PostScript®3™

**MX-PU10 Kit d'extension d'impression directe**  
Impression directe de fichiers Microsoft® Office à partir de clés USB

---

## Numérisation

**MX-EB20 Kit d'extension OCR**  
Convertit les documents numérisés en fichiers Microsoft® Office éditables et en PDF consultables via la reconnaissance optique de caractères (OCR).

**MX-EB19 Kit de compression améliorée**  
Permet la création de PDF à haute compression

---

## Connectivité

**MX-EB18 Adaptateur LAN WIFI**  
Permet la connexion à des réseaux sans fil

---

## Sécurité

**BP-FR11U Data Security Kit**  
Commercial version

## Finition

**BP-FN10 Finisseur TBC**  
Format du papier : Offset : A3-A5 (A5 : alimentation par le bord long); Non-Offset : A3-A6 (A6 : alimentation par le bord court); Agrafage : A3-B5 | Capacité papier : Offset/Non-Offset/Agrafe : max. 500 feuilles (basé sur 80 g/m2) (A4 ou inférieur); Offset/Non-Offset/Agrafe : max. 250 feuilles (basé sur 80 g/m2) (B4 ou supérieur) | Capacité d'agrafage : max. 50 feuilles (A4, B5), max. 30 feuilles (A3, B4) | Position d'agrafage : 1 emplacement à l'arrière (oblique)

**BP-TR10 Séparateur de travaux**  
Permet de séparer les travaux de copie/impression et de télécopie en utilisant les bacs de sortie supérieur et principal.

---

## Sharp OSA

**MX-AMX1 Module d'intégration d'applications**

**MX-AMX3**

**MX-AMX2**

---

## Fax

**MX-FWX1**

**MX-FX15 Kit d'extension de fax**

# Spécifications

## Général

Vitesse de production N&B ppm (A4)	28
Technologie	17
Format papier : Min	A6R
Format papier : Max	A3
Grammage papier : Min	55
Grammage papier : Max	200
Capacité papier: std. (feuilles)	1100
Capacité papier: max. (feuilles)	2100
Préchauffage (sec.)	19
Mémoire maximum (GB)	4
[MFPSpecificationStorageStd]	SSD
[MFPSpecificationStorageOpt]	SSD
[MFPSpecificationSsdCapStdGb]	128
[MFPSpecificationSsdCapOptGb]	512
Recto verso	Std.
Puissance requise : fréquence Min. (Hz)	50
Puissance requise : fréquence Max. (Hz)	60
Consommation d'énergie (kW)	1,45
Dimensions de l'unité de base : largeur (mm)	620
Dimensions de l'unité de base : profondeur (mm)	614
Dimensions de l'unité de base : hauteur (mm)	830
Poids (kg)	49
Puissance requise : voltage Min. (V)	220
Puissance requise : voltage Max. (V)	240

## Kopie

Format papier de l'original Max	A3
Sortie première copie N&B (sec.)	43
Tri électronique	Std.
Copie continue (max. copies)	9999
Résolution du scan N&B (dpi)	600 x 600
Résolution du scan couleur (dpi)	600 x 600
Résolution d'impression (dpi)	600 x 600
Niveaux de gris (équivalence) - Couleur	256
Niveaux de gris (équivalence) - N&B	2
Plage de zoom Min (%)	25
Plage de zoom Max (%)	400
Taux de reproduction prédéfinis	10
Scanner réseau	Push scan, Pull scan

## Documents

Archivage de documents	Std.
Capacité : dossiers principaux et personnalisés (pages)	5000
Capacité : Dossier Quick file (pages)	5000
Travaux stockés	Copie, Impression, Numérisation, Transmission fax
Dossiers de stockage	Dossier de fichiers temporaires, Dossier principal, Dossier personnel (max. 1000)
Stockage confidentiel	True

## Réseau Sans fil

Réseau Sans fil	Opt.
Norme	IEEE802.11b/g/n
Modes d'accès	Mode infrastructure, Mode point d'accès
Sécurité	WEP, WPA/WPA2-mixed PSK, WPA/WPA2-mixed EAP, WPA2 PSK, WPA2 EAP

## Impression

Imprimante réseau	Std.
Résolution (dpi)	600 x 600, 1200 x 600
Interface : std	USB 2.0, 10Base-T, 100Base-TX, 1000Base-T
Interface : opt	Secondary LAN support
OS supportés en standard	Windows 8.1, Windows 10, Windows Server 2012, Windows Server 2012R2, Windows Server 2016, Windows Server 2019
OS supportés en option	Mac OS X 10.9, Mac OS X 10.10, Mac OS X 10.11, Mac OS X 10.12, Mac OS X 10.13, Mac OS X 10.14, Mac OS X 10.15, Mac OS X 11
Protocoles réseau	TCP/IP (IPv4, IPv6)
Protocoles d'impression	LPR, Raw TCP (port 9100), POP3 (e-mail printing), HTTP, FPT for downloading print files, IPP, SMB, WSD
PDL : Std	PCL6
PDL : Opt	Adobe® PostScript® 3™
Polices disponibles	80 PCL, 139 PostScript 3

## Fax

Fax	Opt.
Méthode de compression	MH, MR, MMR, JBIG
Protocole de communication	Super G3
Temps de transmission (sec)	2
Vitesse du modem Min. (bps)	2400
Vitesse du modem Max. (bps)	33600
Résolution d'envoi : Std (dpi)	203.2 x 97.8
Résolution d'envoi : ultra fine (dpi)	406.4 x 391
Format du document (Min)	A5
Format du document (Max)	A3
Mémoire : Max (GB)	1
Niveaux de gris	256
Enregistrement des numéros (express/abrégiés)	2000
Diffusion (max. destinations)	500

## Numérisation

Méthodes de scan	Std.
Résolution du scan push (dpi)	100, 150, 200, 300, 400, 600
Résolution du scan pull (dpi)	75, 100, 150, 200, 300, 400, 600, 50-9600
Capacité du chargeur de documents	100
Formats de fichiers en standard	TIFF, PDF, PDF/A-1b, Encrypted PDF, JPEG, XPS
Formats de fichiers en option	PDF/A-1a, Compact PDF, Searchable PDF, Microsoft Office (pptx, xlsx, docx), Text (TXT), Rich Text (RFT)
Destinations de scan	PC, FTP, Email, SMB, Clé USB

## Finition

Capacité de sortie : Min (feuilles)	500
Capacité d'agrafage : Max (feuilles)	50
Décalage	Std.

## Capacité toner

Noir (pages à 6% de taux d'encre)	27500
-----------------------------------	-------

