

Photocopieurs couleur A3

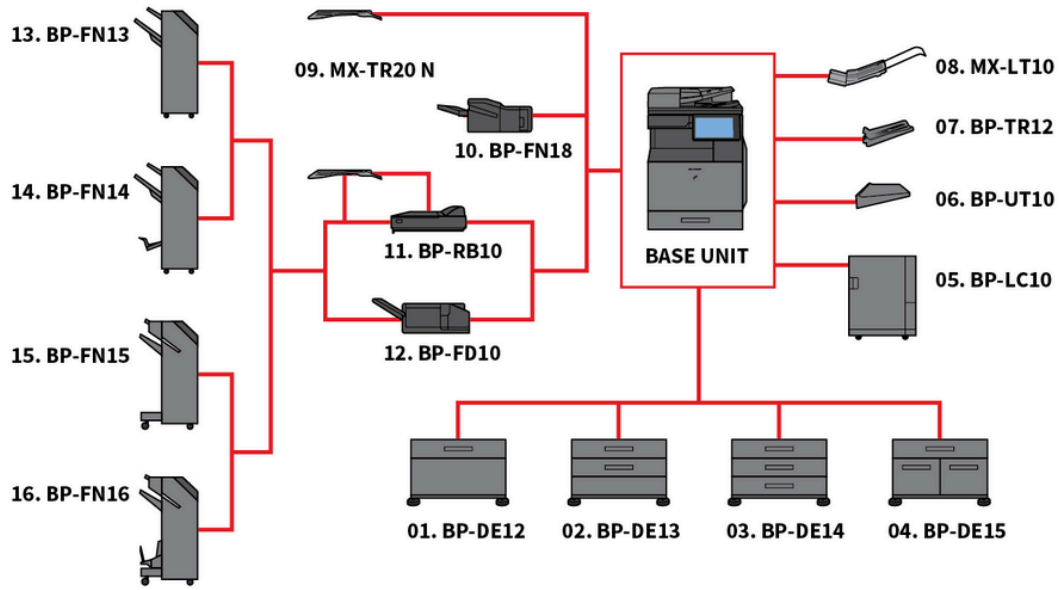
# Sharp BP51C36EU



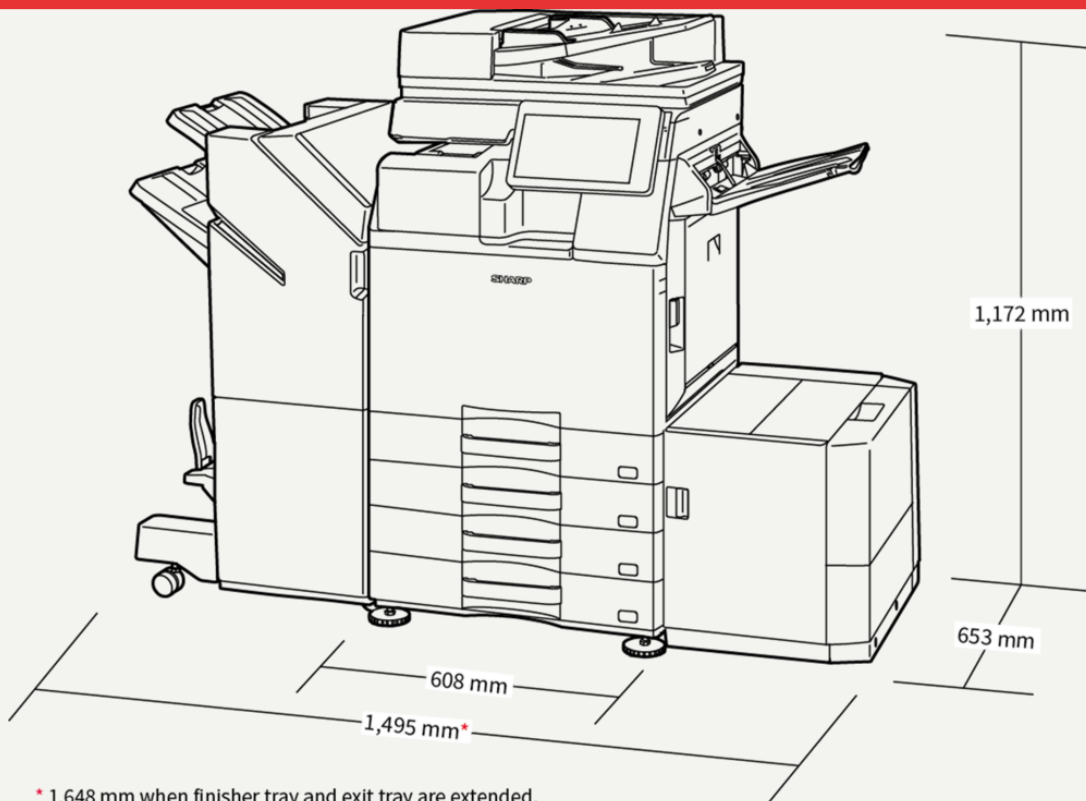
Une imprimante multifonction couleur A3 intelligente avec des fonctionnalités de sécurité multicouches et des références environnementales avancées, parfaite pour tout bureau moderne.

- Imprimante multifonction couleur A3 de 36 ppm avec intégration transparente et connexion aux applications de processus métier basées sur le cloud.
- Les fonctionnalités de sécurité multicouches comprennent une récupération automatique du BIOS en cas de détection d'anomalies au démarrage et un module de plateforme sécurisée standard pour protéger vos données confidentielles.
- Collaborez facilement en utilisant le connecteur Microsoft® Teams pour imprimer depuis ou numériser vers vos canaux Microsoft® Teams directement depuis le panneau de contrôle du MFP
- Gardez vos données, appareils et réseau sécurisés avec le logiciel de protection anti-malware Bitdefender en option.
- Apportez plus de flexibilité à votre sortie d'impression avec une large gamme d'options de finition, y compris l'agrafage, la perforation et le pliage.
- Un design durable utilise jusqu'à 50 % de plastiques recyclés dans la fabrication de l'unité de base du MFP et l'emballage en carton aide à réduire les déchets plastiques.
- Le chargeur automatique de documents recto verso à passage unique de 100 feuilles numérise des originaux recto ou recto-verso à des vitesses pouvant atteindre 80 ipm, pour réaliser facilement et efficacement des travaux volumineux.
- Les technologies écologiques avancées offrent une valeur TEC remarquablement basse et un taux de consommation d'énergie en veille faible.
- Avec le support de Microsoft Entra ID, vous pouvez gérer les identités et contrôler l'accès aux appareils via un outil sécurisé basé sur le cloud.
- Icônes intuitives et une interface de style smartphone sur le panneau de contrôle LCD couleur de 10,1 pouces rendent l'utilisation du MFP fluide et facile.
- L'authentification unique vous permet d'imprimer de manière sécurisée à partir de ou de numériser vers des services de stockage cloud publics rapidement et facilement.
- Restez à jour et conforme grâce aux mises à jour automatiques en ligne du micrologiciel et des applications via le Portail d'Applications Sharp

# Configurations



# Dimensions



# Options

## Unité de base

### BP-LC10 Large Capacity Tray

3,000 sheets (based on 80 g/m<sup>2</sup>), A4-B5 (60-220 g/m<sup>2</sup>)

### BP-DE14 Stand with 3 x 550-sheet Paper Drawers

550 sheets each for lower and upper trays (based on 80 g/m<sup>2</sup>), SRA3-A5R (60-300 g/m<sup>2</sup>)

### BP-UT10 Utility Table

### BP-DE13 Stand with 2 x 550-sheet Paper Drawers

550 sheets each for lower and upper trays (based on 80 g/m<sup>2</sup>), SRA3-A5R (60-300 g/m<sup>2</sup>)

### BP-DE15 Stand with 550 + 2100-sheet Paper Drawers

Upper tray: SRA3-A5R, 550 sheets\* (60-300 g/m<sup>2</sup>); Lower tray (Left): A4, 1,200 sheets\* (60-105 g/m<sup>2</sup>); Lower tray (Right): A4 - B5, 900 sheets\* (60-105 g/m<sup>2</sup>); \* Number of sheets based on 80 g/m<sup>2</sup>

### BP-DE12 Stand with 550-sheet Paper Drawer

550 sheets (based on 80 g/m<sup>2</sup>), SRA3-A5R (60-300 g/m<sup>2</sup>)

## Numérisation

### MX-EB20 Kit d'extension OCR

Convertit les documents numérisés en fichiers Microsoft® Office éditables et en PDF consultables via la reconnaissance optique de caractères (OCR).

### MX-EB19 Kit de compression améliorée

Permet la création de PDF à haute compression

## Impression

### MX-PF10 Kit de polices de codes à barres

Permet l'impression de codes à barres

### MX-PU10 Kit d'extension d'impression directe

Impression directe de fichiers Microsoft® Office à partir de clés USB

## Sharp OSA

### MX-AMX1 Module d'intégration d'applications

### BP-AM11 External Account Module

### BP-AM10 Application Communication Module

## Sécurité

### BP-FR12U Data Security Kit

Commercial version

### BP-VD10 Virus Detection Kit

## Stockage

### BP-SD10 High Capacity SSD

512GB SSD

## Fax

### MX-FWX1

## Finition

### MX-LT10 Long Paper Feeding Tray

Recommandé pour banner printing

### MX-PN15D Punch Module - 4 Hole Wide

Punch module for BP-FN13/BP-FN14/MX-FN28/MX-FN29

### MX-PN14D Punch Module - 4 Hole Wide

Punch module for BP-FN11/BP-FN12

### BP-FN14 1k Saddle Stitch Finisher

A3W-A5R (offset/staple), SRA3-A5R (non offset); Offset tray (upper): max. 1,000-sheet paper capacity (based on 80 g/m<sup>2</sup>); Stapling capacity: max. 50-sheet multi-position staple (based on 80 g/m<sup>2</sup>); Saddle stitch tray (lower): 7 sets (11-15 sheets), 10 sets (6-10 sheets), 20 sets (1-5 sheets). 15 sheets max per set; Requires BP-RB10 Paper Pass Unit

### MX-PN16D Punch Module - 4 Hole Wide

Punch module for BP-FN15/BP-FN16/MX-FN30/MX-FN31/MX-FN34/MX-FN35

### MX-PN15C Punch Module - 2/4 Hole

Punch module for BP-FN13/BP-FN14/MX-FN28/MX-FN29

### MX-PN14C Punch Module - 2/4 Hole

Punch module for BP-FN11/BP-FN12

### BP-FN13 1k Finisher

A3W-A5R (offset/staple), SRA3-A5R (non offset); Offset tray (upper): max. 1,000-sheet paper capacity (based on 80 g/m<sup>2</sup>); Stapling capacity: max. 50-sheet multi-position staple (based on 80 g/m<sup>2</sup>); Requires BP-RB10 Paper Pass Unit

### BP-FD10 Folding Unit

200 sheets (based on 80 g/m<sup>2</sup>), A3, B4, A4R (Z-fold, half fold), A3, A4R (C-Fold, Accordion fold), 60-256 g/m<sup>2</sup>

### MX-PN16C Punch Module - 2/4 Hole

Punch module for BP-FN15/BP-FN16/MX-FN30/MX-FN31/MX-FN34/MX-FN35

### BP-TR12 Exit Tray Unit

### BP-RB10 Paper Pass Unit

Required when using BP-FN13, BP-FN14, BP-FN15 or BP-FN16

### BP-FN16 3k Saddle Stitch Finisher

A3-B5 (offset/staple), SRA3-A5R (non offset); Offset tray (upper): max. 3,000-sheet paper capacity (based on 80 g/m<sup>2</sup>); Stapling capacity: max. 65-sheet multi-position staple (based on 80 g/m<sup>2</sup>); Manual Stapling: 1-point at rear (Flat), 45 sheets (64 g/m<sup>2</sup>), 40 sheets (80 g/m<sup>2</sup>); Stapleless capacity: max. 10-sheet (64 g/m<sup>2</sup>), 8 sheet (65 - 81.4 g/m<sup>2</sup>), 6 sheet (81.5 - 105 g/m<sup>2</sup>); Saddle stitch tray (lower): 10 sets (11-20 sheets), 15 sets (6-10 sheets), 25 sets (1-5 sheets). 20 sheets max per set; Requires BP-RB10 Paper Pass Unit

### BP-FN15 3k Finisher

A3-B5 (offset/staple), SRA3-A5R (non offset); Offset tray (upper): max. 3,000-sheet paper capacity (based on 80 g/m<sup>2</sup>); Stapling capacity: max. 65-sheet multi-position staple (based on 80 g/m<sup>2</sup>); Manual Stapling: 1-point at rear (Flat), 45 sheets (64 g/m<sup>2</sup>), 40 sheets (80 g/m<sup>2</sup>); Stapleless capacity: max. 10-sheet (64 g/m<sup>2</sup>), 8 sheet (65 - 81.4 g/m<sup>2</sup>), 6 sheet (81.5 - 105 g/m<sup>2</sup>); Requires BP-RB10 Paper Pass Unit

### BP-FN18 Inner Finisher

A3 - B5 (offset/staple), SRA3 - A5R (non offset); Offset tray (upper): max. 500-sheet paper capacity\*; Stapling capacity: max. 50-sheet multi-position staple\*; Manual Stapling: 1-point at rear (Flat), 45 sheets (64 g/m<sup>2</sup>), 40 sheets (80 g/m<sup>2</sup>); Stapleless capacity: max. 10-sheet (64 g/m<sup>2</sup>), 8 sheet (65 - 81.4 g/m<sup>2</sup>), 6 sheet (81.5 - 105 g/m<sup>2</sup>)

# Spécifications

## Général

|   |      |
|---|------|
| Vitesse de production couleur ppm (A4)          | 36   |
| Vitesse de production N&B ppm (A4)              | 36   |
| Vitesse de production N&B ppm (SRA3)            | 18   |
| Technologie                                     | 18   |
| Format papier : Min                             | A6R  |
| Format papier : Max                             | SRA3 |
| Grammage papier : Min                           | 52   |
| Grammage papier : Max                           | 300  |
| Capacité papier: std. (feuilles)                | 650  |
| Capacité papier: max. (feuilles)                | 6300 |
| Préchauffage (sec.)                             | 14   |
| Mémoire maximum (GB)                            | 5    |
| [MFPSpecificationStorageStd]                    | SSD  |
| [MFPSpecificationStorageOpt]                    | SSD  |
| [MFPSpecificationSsdCapStdGb]                   | 128  |
| [MFPSpecificationSsdCapOptGb]                   | 512  |
| Recto verso                                     | Std. |
| Puissance requise : fréquence Min. (Hz)         | 50   |
| Puissance requise : fréquence Max. (Hz)         | 60   |
| Consommation d'énergie (kW)                     | 1,84 |
| Dimensions de l'unité de base : largeur (mm)    | 608  |
| Dimensions de l'unité de base : profondeur (mm) | 653  |
| Dimensions de l'unité de base : hauteur (mm)    | 829  |
| Poids (kg)                                      | 78   |
| Puissance requise : voltage Min. (V)            | 200  |
| Puissance requise : voltage Max. (V)            | 240  |

## Fax

|   |                   |
|---|-------------------|
| Fax   | Opt.              |
| Méthode de compression                        | MH, MR, MMR, JBIG |
| Protocole de communication                    | Super G3, G3      |
| Temps de transmission (sec)                   | 2                 |
| Vitesse du modem Min. (bps)                   | 2400              |
| Vitesse du modem Max. (bps)                   | 33600             |
| Résolution d'envoi : Std (dpi)                | 203.2 x 97.8 dpi  |
| Résolution d'envoi : ultra fine (dpi)         | 406.4 x 391 dpi   |
| Format du document (Min)                      | A5                |
| Format du document (Max)                      | A3                |
| Mémoire : Max (GB)                            | 4                 |
| Niveaux de gris                               | 256               |
| Enregistrement des numéros (express/abrégiés) | 2000              |
| Diffusion (max. destinations)                 | 500               |

## Réseau Sans fil

|                 |   |
|-----------------|---|
| Réseau Sans fil | Opt.  |
| Norme           | IEEE802.11a/ac/b/g/n  |
| Modes d'accès   | Mode infrastructure, Mode point d'accès   |
| Sécurité        | WEP, WPA/WPA2-mixed PSK, WPA/WPA2-mixed EAP, WPA2 PSK, WPA2 EAP, WPA2 EAP/WPA3-mixed, PSK/SAE, WPA3 SAE, WPA2/WPA3-mixed, EAP, WPA3 EAP |

## Finition

|                                      |      |
|--------------------------------------|------|
| Capacité de sortie : Min (feuilles)  | 500  |
| Capacité de sortie : Max (feuilles)  | 3250 |
| Capacité d'agrafage : Max (feuilles) | 65   |
| Piqûre à cheval                      | Opt. |
| Décalage                             | Std. |
| Perforation                          | Opt. |

## Impression

|                          |  |
|--------------------------|--|
| Imprimante réseau        | Std.   |
| Résolution (dpi)         | 1200 x 1200, 600 x 600, 9600 x 600   |
| Interface : std          | USB 2.0, USB 3.0, 10Base-T, 100Base-TX, 1000Base-T   |
| OS supportés en standard | Windows 10, Windows 11, Windows Server 2016, Windows Server 2019, Windows Server 2022, Windows Server 2025, Mac OS X 10.15, Mac OS X 11, Mac OS X 12, Mac OS X 13, Mac OS X 14, macOS 15 |
| Protocoles réseau        | TCP/IP (IPv4, IPv6)  |
| Protocoles d'impression  | LPR, Raw TCP (port 9100), POP3 (e-mail printing), HTTP, FPT for downloading print files, IPP, SMB, WSD   |
| Polices disponibles      | 80 PCL, 139 PostScript 3   |

## Kopie

|   |                                    |
|---|------------------------------------|
| Format papier de l'original Max         | A3                                 |
| Sortie première copie couleur (sec.)    | 6,5                                |
| Sortie première copie N&B (sec.)        | 4,6                                |
| Tri électronique                        | Opt.                               |
| Copie continue (max. copies)            | 9999                               |
| Résolution du scan N&B (dpi)            | 600 x 600, 600 x 400               |
| Résolution du scan couleur (dpi)        | 600 x 600                          |
| Résolution d'impression (dpi)           | 1200 x 1200, 600 x 600, 9600 x 600 |
| Niveaux de gris (équivalence) - Couleur | 256                                |
| Plage de zoom Min (%)                   | 25                                 |
| Plage de zoom Max (%)                   | 400                                |
| Taux de reproduction prédéfinis         | 10                                 |
| Scanner réseau                          | Push scan, Pull scan               |

## Numérisation

|                                 |  |
|---------------------------------|--|
| Méthodes de scan                | Std.   |
| Résolution du scan push (dpi)   | 100, 150, 200, 300, 400, 600   |
| Résolution du scan pull (dpi)   | 75, 100, 150, 200, 300, 400, 600, 50-9600  |
| Formats de fichiers en standard | TIFF, PDF, JPEG, PDF/A-1b, Encrypted PDF, XPS  |
| Formats de fichiers en option   | Rich Text (RFT), Searchable PDF, PDF/A-1a, Compact PDF, Text (TXT), Office Open XML (pptx, xlsx, docx) |
| Destinations de scan            | PC, FTP, Email, SMB, Clé USB   |

## Documents

|                        |   |
|------------------------|---|
| Archivage de documents | Std.  |
| Travaux stockés        | Copie, Impression, Numérisation, Transmission fax                                 |
| Dossiers de stockage   | Dossier de fichiers temporaires, Dossier principal, Dossier personnel (max. 1000) |

## Capacité toner

|                                      |       |
|--------------------------------------|-------|
| Noir (pages à 5% de taux d'encre)    | 40000 |
| Cyan (pages à 5% de taux d'encre)    | 24000 |
| Magenta (pages à 5% de taux d'encre) | 24000 |
| Jaune (pages à 5% de taux d'encre)   | 24000 |

