

MFP A3 couleur

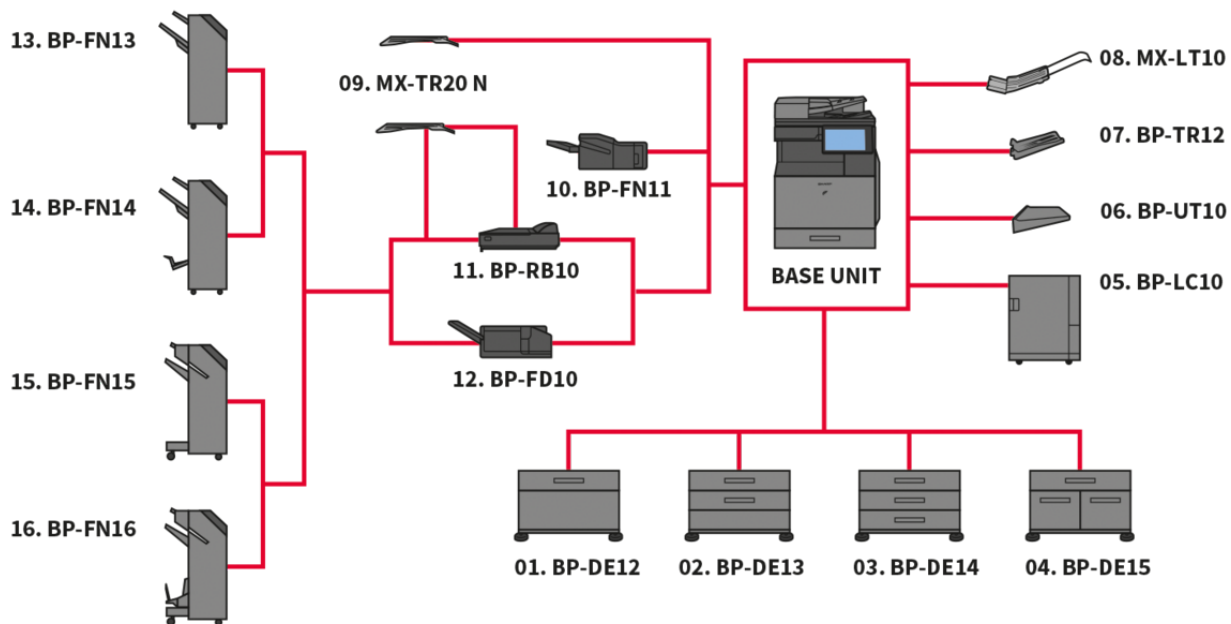
# BP50C36EU

Un MFP fiable et adapté aux espaces de travail de demain



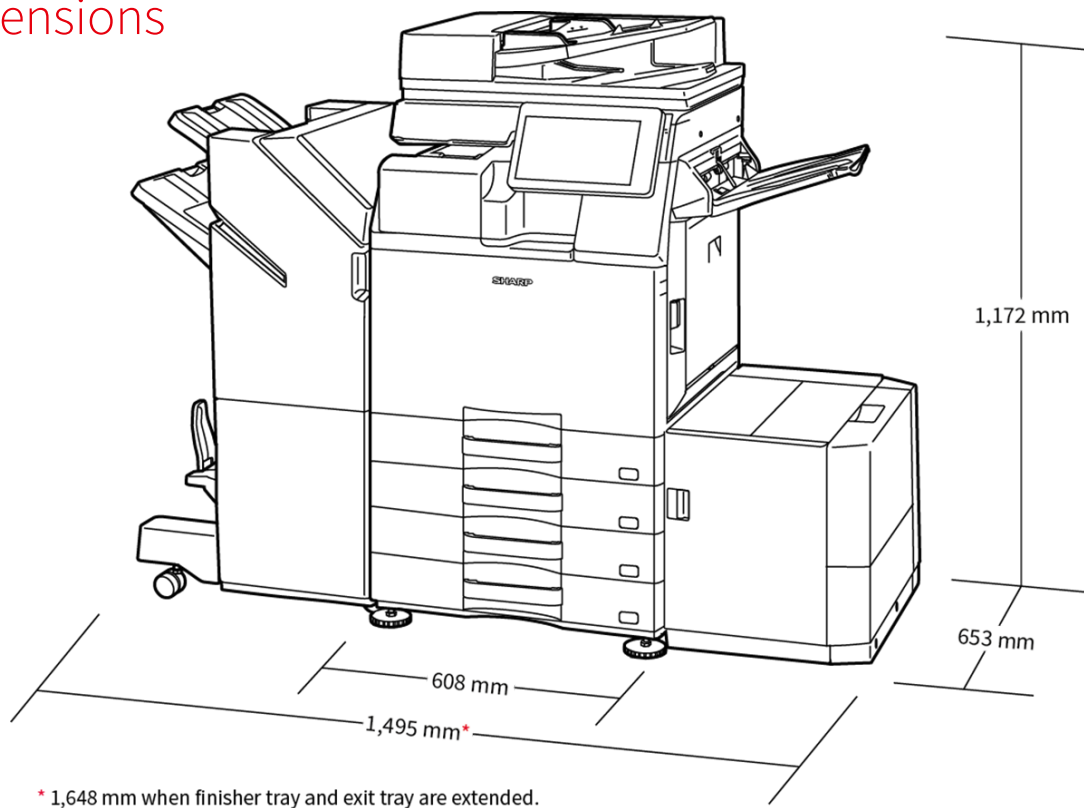
- MFP A3 couleur 36 ppm avec intégration et connexion aux applications basées sur le cloud
- Impression directe depuis Teams grâce au connecteur Microsoft®
- Ecran tactile couleur 10,1"
- Impression et numérisation en toute sécurité vers des services de stockage cloud grâce à l'authentification unique
- Chargeur de document 100 feuilles à retournement automatique (RSPF) offrant une vitesse de numérisation de 80ipm
- Plateforme matérielle et logicielle adaptée à un environnement de travail hybride
- Fonctions de sécurité avancées et contrôle d'accès
- Connexion pour impression mobile via WiFi, AirPrint, Bluetooth, NFC et QR Code
- Interface utilisateur personnalisable et intuitive
- Fonctionnalité OCR en option permettant aux utilisateurs de convertir des documents scannés au format Microsoft® Office et de générer des PDF indexables

# Configurations



Les configurations peuvent varier d'un pays à l'autre. N'hésitez pas à contacter votre ingénieur commercial Sharp pour plus d'informations.

# Dimensions



Les dimensions sont communiquées avec les options. Les options proposées peuvent varier d'un pays à l'autre.

# Options

## Base Unit

### 01. BP-DE12 Stand with 550-sheet paper drawer

550 sheets\* , SRA3 to A5R (60 - 300 g/m2)

### 02. BP-DE13 Stand with 2 x 550-sheet paper drawer

550 sheets\* each for lower and upper trays, SRA3 to A5R (60 - 300 g/m2)

### 03. BP-DE14 Stand with 3 x 550-sheet paper drawer

550 sheets\* each for lower and upper trays, SRA3 to A5R (60 - 300 g/m2)

### 04. BP-DE15 Stand with 550 + 2100-sheet paper drawer

Upper tray: SRA3 - A5R, 550 sheets\* (60 - 300 g/m2)

Lower tray (Left): A4, 1,200 sheets\* (60 - 105 g/m2)

Lower tray (Right): A4 - B5, 900 sheets\* (60 - 105 g/m2)

### 05. BP-LC10 Large Capacity Tray

3,000 sheets\* , A4 - B5 (60 - 220 g/m2)

### 06. BP-UT10 Utility Table

## Printing

### MX-PK13 PS3 Expansion Kit

Enables PostScript printing

### MX-PU10 Direct Print Expansion Kit

### MX-PF10 Barcode Font Kit

Enables barcode printing

## Scanning

### MX-EB19 Enhanced Compression Kit

Enables creation of high compression PDFs

### MX-EB20 OCR Expansion Kit

### AR-SU1 Stamp Unit

Marks already scanned documents for checking

## Faxing

### BP-FX11 Fax Expansion Kit

### MX-FWX1 iFax Expansion Kit

## Connectivity

### BP-EB10 Wireless Connection Adaptor

Enables connection to wireless networks

## Storage

### BP-SD10 High Capacity SSD

512GB SSD

## Sharp OSA®

### MX-AMX1 Application Integration Module

### BP-AM10 Application Communication Module

### BP-AM11 External Account Module

## Security

### BP-FR12U Data Security Kit

Commercial version

### BP-VD10 Virus Detection Kit

## Finishing

### 07. BP-TR12 Exit Tray Unit

### 08. MX-LT10 Long Paper Feeding Tray

Recommended for banner printing

### 09. MX-TR20 N Job Separator Tray

Requires BP-TU10 Exit Tray Cabinet

### 10. BP-FN11 Inner Finisher

A3 - B5 (offset/staple), SRA3 - A5R (non offset)

Offset tray (upper): max. 500-sheet paper capacity\*

Stapling capacity: max. 50-sheet multi-position staple\*

Manual Stapling: 1-point at rear (Flat), 45 sheets (64 g/m2), 40 sheets (80 g/m2)

Stapleless capacity: max.10-sheet (64 g/m2), 8 sheet (65 - 81.4 g/m2), 6 sheet (81.5 - 105 g/m2)

### 11. BP-RB10 Paper Pass Unit

Required when using BP-FN13, BP-FN14, BP-FN15 & BP-FN16

### 12. BP-FD10 Folding Unit

200 sheets\* , A3, B4, A4R (Z-fold & half fold), A3, A4R (C-Fold, Accordion fold), 60 - 256 g/m2

### 13. BP-FN13 1k Finisher

A3W - A5R (offset/staple), SRA3 - A5R (non offset)

Offset tray (upper): max.1,000-sheet paper capacity\*

Stapling capacity: max. 50-sheet multi-position staple\*

### 14. BP-FN14 1k Saddle Stitch Finisher

A3W - A5R (offset/staple), SRA3 - A5R (non offset)

Offset tray (upper): max.1,000-sheet paper capacity\*

Stapling capacity: max. 50-sheet multi-position staple\*

Saddle stitch tray (lower): 7 sets (11-15 sheets), 10 sets (6-10 sheets), 20 sets (1-5 sheets). 15 sheets max per set

### 15. BP-FN15 3k Finisher

A3 - B5 (offset/staple), SRA3 - A5R (non offset)

Offset tray (upper): max.3,000-sheet paper capacity\*

Stapling capacity: max. 65-sheet multi-position staple\*

Manual Stapling: 1-point at rear (Flat), 45 sheets (64 g/m2), 40 sheets (80 g/m2)

Stapleless capacity: max.10-sheet (64 g/m2), 8 sheet (65 - 81.4 g/m2), 6 sheet (81.5 - 105 g/m2)

### 16. BP-FN16 3k Saddle Stitch Finisher

A3 - B5 (offset/staple), SRA3 - A5R (non offset)

Offset tray (upper): max.3,000-sheet paper capacity\*

Stapling capacity: max. 65-sheet multi-position staple\*

Manual Stapling: 1-point at rear (Flat), 45 sheets (64 g/m2), 40 sheets (80 g/m2)

Stapleless capacity: max.10-sheet (64 g/m2), 8 sheet (65 - 81.4 g/m2), 6 sheet (81.5 - 105 g/m2)

Saddle stitch tray (lower): 10 sets (11-20 sheets), 15 sets (6-10 sheets), 25 sets (1-5 sheets). 20 sheets max per set

### MX-PN14B/C/D Punch Modules (3, 2/4, 4 wide) for BP-FN11

### MX-PN15B/C/D Punch Modules (3, 2/4, 4 wide) for BP-FN13/BP-FN14

### MX-PN16B/C/D Punch Modules (3, 2/4, 4 wide) for BP-FN15/BP-FN16

\* Number of sheets based on 80 g/m2

# Spécifications

## GÉNÉRAL

Vitesse de production couleur ppm (A4)	36
Vitesse de production N&B ppm (A4)	36
Vitesse de production couleur ppm (A3)	18
Vitesse de production N&B ppm (A3)	18
Format papier: min.-max.	A6R - SRA3
Grammage papier (g/m <sup>2</sup> )	55 - 300
Capacité papier: std. (feuilles)	650
Capacité papier: max. (feuilles)	6300
Préchauffage (sec.)	16
Mémoire globale min/max (Go)	5
SSD	STD / OPT
Capacité SSD (Go)	128 / 512
Recto verso	STD
Caractéristiques du secteur - courant alternatif local calibré (Hz)	200 - 240V, 50 / 60Hz
Consommation d'énergie (kW)	1.84
Dimensions (mm)	608 x 653 x 829
Poids (kg)	78

## CHARGEUR DE DOCUMENTS

Capacité chargeur (feuilles)	100
------------------------------	-----

## SERVEUR DE DOCUMENTS

Serveur de documents (standard / option)	STD
Capacité du serveur de documents - dossiers principal et personnalisés	20000
Capacité du serveur de documents - dossier temporaire	10000
Travaux stockés	Copie, impression, numérisation, transmission fax
Dossiers de stockage	Dossier de fichiers temporaires, dossier principal, dossier personnel (max. 1000)

## FAX

Fax (standard / option)	OPT
Méthode de compression	MH / MR / MMR / JBIG
Protocole de communication	Super G3 / G3
Temps de transmission (sec)	2
Vitesse du modem (bps)	33600 - 2400
Résolution de transmission	STD 203.2 x 97.8 dpi / Ultra Fine 406.4 x 391 dpi
Format du document (Min)	A5
Format du document (Max)	A3
Mémoire (Go)	4
Niveaux de gris	256
Enregistrement des numéros (express/abrévés)	2000
Diffusion (max. destinations)	500

## RÉSEAU SANS FIL

Réseau sans fil (standard / option)	OPT
Norme	IEEE802.11 a / b / g / n / ac
Modes d'accès	Infrastructure mode, Software AP mode
Sécurité	WEP, WPA / WPA2-mixed PSK, WPA / WPA2-mixed EAP, WPA2-PSK, WPA2-EAP, WPA2 / WPA3-mixed PSK / SAE, WPA3 SAE, WPA2 / WPA3-mixed EAP, WPA3 EAP

## COPIEUR

Format originaux (max.)	A3
Sortie première copie couleur (sec.)	6.5
Sortie première copie N&B (sec.)	4.6
Tri électronique standard	•
Copie continue (max. copies)	9,999
Résolution du scan N&B (dpi)	600 x 600, 600 x 400
Résolution du scan couleur (dpi)	600 x 600
Résolution d'impression (dpi)	1200 x 1200, 600 x 600, 9600 x 600
Niveaux de gris (équivalence) - Couleur	256
Plage de zoom (%)	25 - 400
Taux de reproduction prédéfinis	10

## SCANNER

Numérisation réseau (standard / option)	STD
Méthodes de scan 'Push' et 'Pull'	•
Résolution du scan push (dpi)	100, 150, 200, 300, 400, 600
Résolution du scan pull (dpi)	75, 100, 150, 200, 300, 400, 600, 50 - 9600
Formats de fichiers	TIFF, PDF, PDF / A-1a, PDF / A-1b, PDF crypté, PDF compressé, JPEG, XPS, PDF indexable, Microsoft Office (pptx, xlsx, docx), Texte (TXT), Texte enrichi (RTF)
Destination scan to PC	•
Destination scan to FTP, Email	•
Destination scan to SMB	•
Destination scan to clé USB	•

## IMPRIMANTE EN RÉSEAU

Résolution (dpi)	1200 x 1200, 600 x 600, 9600 x 600
Impression réseau (standard / option)	STD Ethernet
Interface (standard / option)	USB 2.0, USB 3.0, 10Base-T / 100Base-TX / 1000Base-T
OS supportés en standard	Windows 8.1, 10, 11. Windows Server 2012, 2012R2, 2016, 2019.
OS supportés en option	Mac OS X 10.10, 10.11, 10.12, 10.13, 10.14, 10.15, 11, 12
Protocoles réseau	TCP / IP (IPv4, IPv6)
Protocoles d'impression	LPR, Raw TCP (port 9100), POP3 (impression par email), HTTP, FTP pour téléchargement des fichiers d'impression, IPP, SMB, WSD
Langages de description de pages (standard/option)	STD PCL 6. OPT Adobe® PostScript® 3™
Polices disponibles	80 (PCL), 139 (Adobe PostScript 3)

## FINITION

Capacité de sortie max.	500 - 3000
Capacité d'agrafage (feuilles). Max.	65
Piqûre à cheval	OPT
Décalage	STD
Perforation	OPT

## CAPACITÉ TONER

Noir (pages à 5% de taux d'encre)	40000
Cyan (pages à 5% de taux d'encre)	24000
Magenta (pages à 5% de taux d'encre)	24000
Jaune (pages à 5% de taux d'encre)	24000

