

Photocopieurs couleur A3

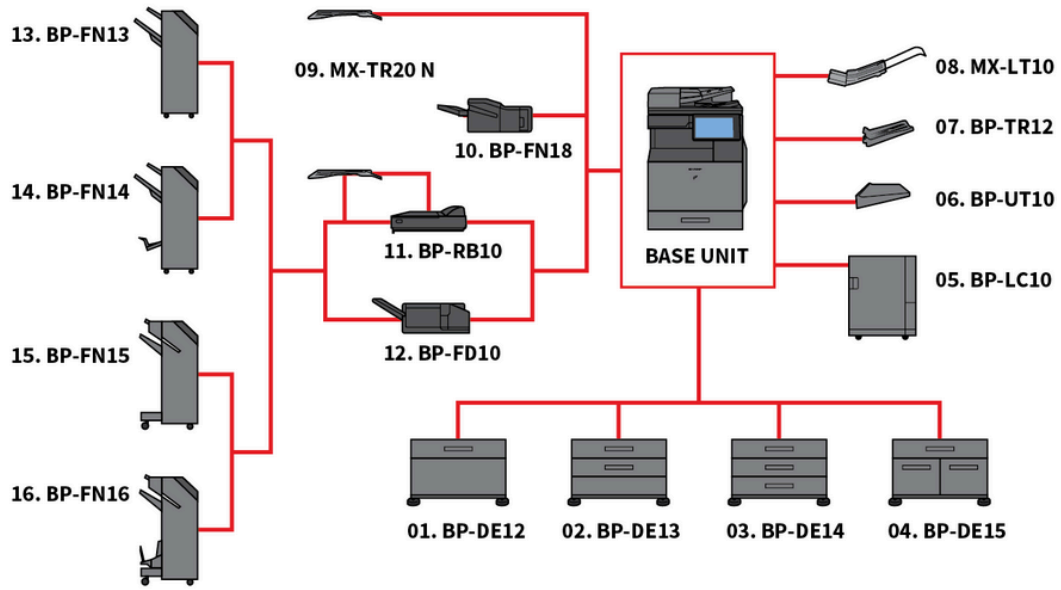
Sharp BP61C45EU



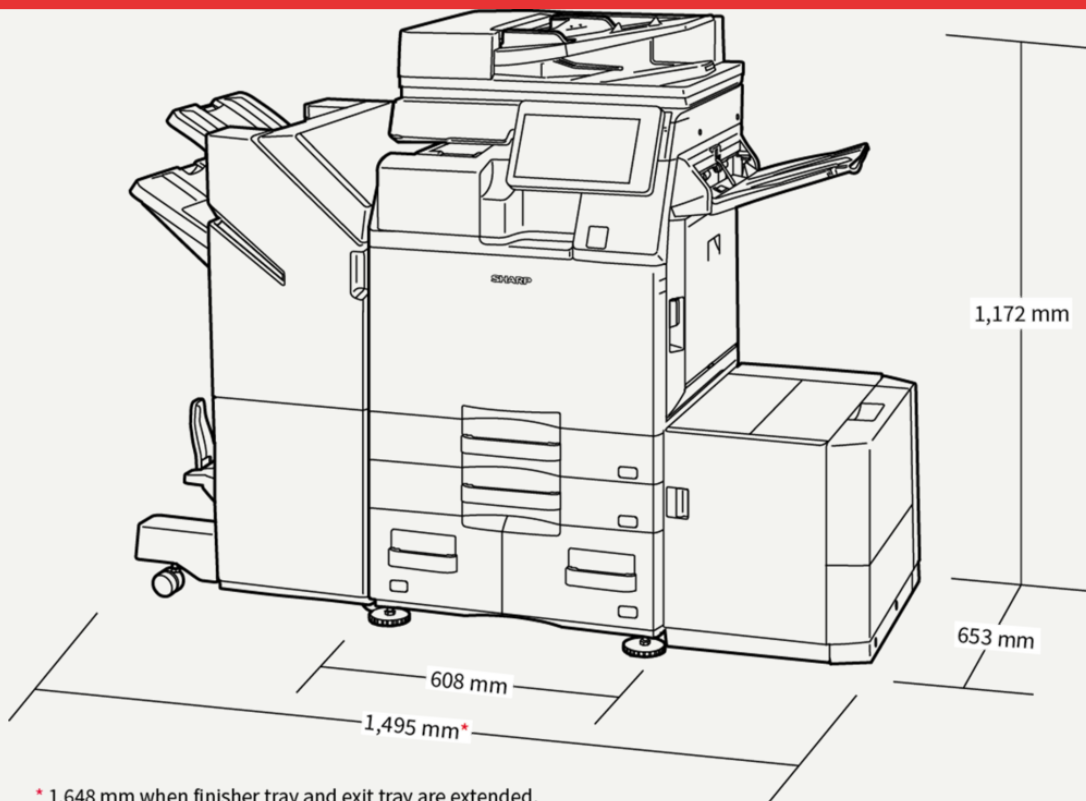
Une imprimante multifonction couleur A3 intelligente avec des fonctionnalités de sécurité multicouches et des références environnementales avancées, parfaite pour tout bureau moderne.

- Imprimante multifonction couleur A3 de 45 ppm avec intégration transparente et connexion aux applications de processus métier basées sur le cloud.
- Les fonctionnalités de sécurité multicouches comprennent une récupération automatique du BIOS en cas de détection d'anomalies au démarrage et un module de plateforme sécurisée standard pour protéger vos données confidentielles.
- Collaborez facilement en utilisant le connecteur Microsoft® Teams pour imprimer depuis ou numériser vers vos canaux Microsoft® Teams directement depuis le panneau de contrôle du MFP
- Gardez vos données, appareils et réseau sécurisés avec le logiciel de protection anti-malware Bitdefender en option*
- Apportez plus de flexibilité à votre sortie d'impression avec une large gamme d'options de finition, y compris l'agrafage, la perforation et le pliage.
- Un design durable utilise jusqu'à 50 % de plastiques recyclés dans la fabrication de l'unité de base du MFP et l'emballage en carton aide à réduire les déchets plastiques.
- Chargeur automatique de documents recto verso à une passe de 100 feuilles numérise des originaux recto verso à des vitesses allant jusqu'à 80 ipm pour réaliser facilement et efficacement de gros travaux.
- Les technologies écologiques avancées offrent une valeur TEC remarquablement basse et un taux de consommation d'énergie en veille faible.
- Avec le support de Microsoft Entra ID, vous pouvez gérer les identités et contrôler l'accès aux appareils via un outil sécurisé basé sur le cloud.
- Des icônes intuitives et une interface de style smartphone sur le panneau de contrôle LCD couleur de 10,1 pouces rendent l'utilisation du MFP fluide et facile.
- L'authentification unique vous permet d'imprimer de manière sécurisée à partir de ou de numériser vers des services de stockage cloud publics rapidement et facilement.
- Restez à jour et conforme grâce aux mises à jour automatiques en ligne du micrologiciel et des applications via le Portail d'Applications Sharp

Configurations



Dimensions



Options

Unité de base

BP-LC10 Large Capacity Tray

3,000 sheets (based on 80 g/m²), A4-B5 (60-220 g/m²)

BP-DE14 Stand with 3 x 550-sheet Paper Drawers

550 sheets each for lower and upper trays (based on 80 g/m²), SRA3-A5R (60-300 g/m²)

BP-UT10 Utility Table

BP-DE13 Stand with 2 x 550-sheet Paper Drawers

550 sheets each for lower and upper trays (based on 80 g/m²), SRA3-A5R (60-300 g/m²)

BP-DE15 Stand with 550 + 2100-sheet Paper Drawers

Upper tray: SRA3-A5R, 550 sheets* (60-300 g/m²); Lower tray (Left): A4, 1,200 sheets* (60-105 g/m²); Lower tray (Right): A4 - B5, 900 sheets* (60-105 g/m²); * Number of sheets based on 80 g/m²

BP-DE12 Stand with 550-sheet Paper Drawer

550 sheets (based on 80 g/m²), SRA3-A5R (60-300 g/m²)

Sécurité

BP-FR12U Data Security Kit

Commercial version

BP-VD10 Virus Detection Kit

Impression

MX-PF10 Kit de polices de codes à barres

Permet l'impression de codes à barres

Stockage

BP-SD10 High Capacity SSD

512GB SSD

Sharp OSA

MX-AMX1 Module d'intégration d'applications

Finition

MX-LT10 Long Paper Feeding Tray

Recommended for banner printing

MX-PN15D Punch Module - 4 Hole Wide

Punch module for BP-FN13/BP-FN14/MX-FN28/MX-FN29

MX-PN14D Punch Module - 4 Hole Wide

Punch module for BP-FN11/BP-FN12

BP-FN14 1k Saddle Stitch Finisher

A3W-A5R (offset/staple), SRA3-A5R (non offset); Offset tray (upper): max. 1,000-sheet paper capacity (based on 80 g/m²); Stapling capacity: max. 50-sheet multi-position staple (based on 80 g/m²); Saddle stitch tray (lower): 7 sets (11-15 sheets), 10 sets (6-10 sheets), 20 sets (1-5 sheets), 15 sheets max per set; Requires BP-RB10 Paper Pass Unit

MX-PN16D Punch Module - 4 Hole Wide

Punch module for BP-FN15/BP-FN16/MX-FN30/MX-FN31/MX-FN34/MX-FN35

MX-PN15C Punch Module - 2/4 Hole

Punch module for BP-FN13/BP-FN14/MX-FN28/MX-FN29

MX-PN14C Punch Module - 2/4 Hole

Punch module for BP-FN11/BP-FN12

BP-FN13 1k Finisher

A3W-A5R (offset/staple), SRA3-A5R (non offset); Offset tray (upper): max. 1,000-sheet paper capacity (based on 80 g/m²); Stapling capacity: max. 50-sheet multi-position staple (based on 80 g/m²); Requires BP-RB10 Paper Pass Unit

BP-FD10 Folding Unit

200 sheets (based on 80 g/m²), A3, B4, A4R (Z-fold, half fold), A3, A4R (C-Fold, Accordion fold), 60-256 g/m²

MX-PN16C Punch Module - 2/4 Hole

Punch module for BP-FN15/BP-FN16/MX-FN30/MX-FN31/MX-FN34/MX-FN35

BP-TR12 Exit Tray Unit

BP-RB10 Paper Pass Unit

Required when using BP-FN13, BP-FN14, BP-FN15 or BP-FN16

BP-FN16 3k Saddle Stitch Finisher

A3-B5 (offset/staple), SRA3-A5R (non offset); Offset tray (upper): max. 3,000-sheet paper capacity (based on 80 g/m²); Stapling capacity: max. 65-sheet multi-position staple (based on 80 g/m²); Manual Stapling: 1-point at rear (Flat), 45 sheets (64 g/m²), 40 sheets (80 g/m²); Stapleless capacity: max. 10-sheet (64 g/m²), 8 sheet (65 - 81.4 g/m²), 6 sheet (81.5 - 105 g/m²); Saddle stitch tray (lower): 10 sets (11-20 sheets), 15 sets (6-10 sheets), 25 sets (1-5 sheets), 20 sheets max per set; Requires BP-RB10 Paper Pass Unit

BP-FN15 3k Finisher

A3-B5 (offset/staple), SRA3-A5R (non offset); Offset tray (upper): max. 3,000-sheet paper capacity (based on 80 g/m²); Stapling capacity: max. 65-sheet multi-position staple (based on 80 g/m²); Manual Stapling: 1-point at rear (Flat), 45 sheets (64 g/m²), 40 sheets (80 g/m²); Stapleless capacity: max. 10-sheet (64 g/m²), 8 sheet (65 - 81.4 g/m²), 6 sheet (81.5 - 105 g/m²); Requires BP-RB10 Paper Pass Unit

BP-FN18 Inner Finisher

A3 - B5 (offset/staple), SRA3 - A5R (non offset); Offset tray (upper): max. 500-sheet paper capacity*; Stapling capacity: max. 50-sheet multi-position staple*; Manual Stapling: 1-point at rear (Flat), 45 sheets (64 g/m²), 40 sheets (80 g/m²); Stapleless capacity: max. 10-sheet (64 g/m²), 8 sheet (65 - 81.4 g/m²), 6 sheet (81.5 - 105 g/m²)

Spécifications

Général

Vitesse de production couleur ppm (A4)	45
Vitesse de production N&B ppm (A4)	45
Vitesse de production N&B ppm (SRA3)	23
Technologie	23
Format papier : Min	A6R
Format papier : Max	SRA3
Grammage papier : Min	52
Grammage papier : Max	300
Capacité papier: std. (feuilles)	650
Capacité papier: max. (feuilles)	6300
Préchauffage (sec.)	14
Mémoire maximum (GB)	5
[MFPSpecificationStorageStd]	SSD
[MFPSpecificationStorageOpt]	SSD
[MFPSpecificationSsdCapStdGb]	256
[MFPSpecificationSsdCapOptGb]	512
Recto verso	Std.
Puissance requise : fréquence Min. (Hz)	50
Puissance requise : fréquence Max. (Hz)	60
Consommation d'énergie (kW)	1,84
Dimensions de l'unité de base : largeur (mm)	608
Dimensions de l'unité de base : profondeur (mm)	653
Dimensions de l'unité de base : hauteur (mm)	829
Poids (kg)	78
Puissance requise : voltage Min. (V)	200
Puissance requise : voltage Max. (V)	240

Fax

Fax	Opt.
Méthode de compression	MH, MR, MMR, JBIG
Protocole de communication	Super G3, G3
Temps de transmission (sec)	2
Vitesse du modem Min. (bps)	2400
Vitesse du modem Max. (bps)	33600
Résolution d'envoi : Std (dpi)	203.2 x 97.8 dpi
Résolution d'envoi : ultra fine (dpi)	406.4 x 391 dpi
Format du document (Min)	A5
Format du document (Max)	A3
Mémoire : Max (GB)	4
Niveaux de gris	256
Enregistrement des numéros (express/abrégiés)	2000
Diffusion (max. destinations)	500

Réseau Sans fil

Réseau Sans fil	Std.
Norme	IEEE802.11a/ac/b/g/n
Modes d'accès	Mode infrastructure, Mode point d'accès
Sécurité	WEP, WPA/WPA2-mixed PSK, WPA/WPA2-mixed EAP, WPA2 PSK, WPA2 EAP, WPA2 EAP/WPA3-mixed, PSK/SAE, WPA3 SAE, WPA2/WPA3-mixed, EAP, WPA3 EAP

Finition

Capacité de sortie : Min (feuilles)	500
Capacité de sortie : Max (feuilles)	3250
Capacité d'agrafage : Max (feuilles)	65
Piqûre à cheval	Opt.
Décalage	Std.
Perforation	Opt.

Impression

Imprimante réseau	Std.
Résolution (dpi)	1200 x 1200, 600 x 600, 9600 x 600
Interface : std	USB 2.0, USB 3.0, 10Base-T, 100Base-TX, 1000Base-T
OS supportés en standard	Windows 10, Windows 11, Windows Server 2016, Windows Server 2019, Windows Server 2022, Windows Server 2025, Mac OS X 10.15, Mac OS X 11, Mac OS X 12, Mac OS X 13, Mac OS X 14, macOS 15
Protocoles réseau	TCP/IP (IPv4, IPv6)
Protocoles d'impression	LPR, Raw TCP (port 9100), POP3 (e-mail printing), HTTP, FPT for downloading print files, IPP, SMB, WSD
Polices disponibles	80 PCL, 139 PostScript 3

Kopie

Format papier de l'original Max	A3
Sortie première copie couleur (sec.)	6,5
Sortie première copie N&B (sec.)	4,6
Tri électronique	Opt.
Copie continue (max. copies)	9999
Résolution du scan N&B (dpi)	600 x 600, 600 x 400
Résolution du scan couleur (dpi)	600 x 600
Résolution d'impression (dpi)	1200 x 1200, 600 x 600, 9600 x 600
Niveaux de gris (équivalence) - Couleur	256
Plage de zoom Min (%)	25
Plage de zoom Max (%)	400
Taux de reproduction prédéfinis	10
Scanner réseau	Push scan, Pull scan

Numérisation

Méthodes de scan	Std.
Résolution du scan push (dpi)	100, 150, 200, 300, 400, 600
Résolution du scan pull (dpi)	75, 100, 150, 200, 300, 400, 600, 50-9600
Formats de fichiers en standard	TIFF, PDF, PDF/A-1a, PDF/A-1b, Encrypted PDF, Compact PDF, JPEG, XPS, Searchable PDF, Microsoft Office (pptx, xlsx, docx), Text (TXT), Rich Text (RFT)
Destinations de scan	PC, FTP, Email, SMB, Clé USB

Documents

Archivage de documents	Std.
Travaux stockés	Copie, Impression, Numérisation, Transmission fax
Dossiers de stockage	Dossier de fichiers temporaires, Dossier principal, Dossier personnel (max. 1000)

Capacité toner

Noir (pages à 5% de taux d'encre)	40000
Cyan (pages à 5% de taux d'encre)	24000
Magenta (pages à 5% de taux d'encre)	24000
Jaune (pages à 5% de taux d'encre)	24000

